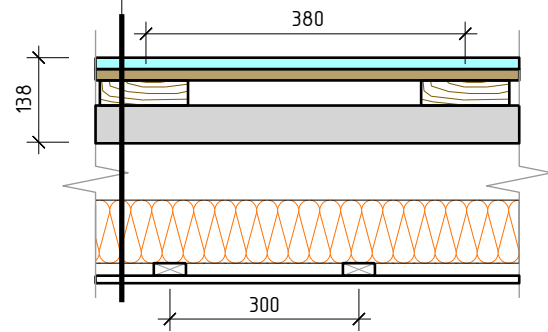


Пироги полов по лагам межэтажного перекрытия.

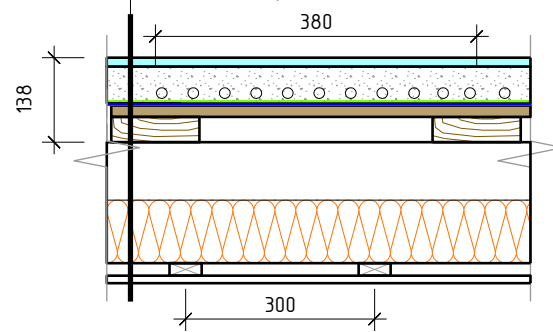
1

Чистовое покрытие - 15мм
 Фанера ФК - 18мм
 Пароизоляция
 Верхняя обрешетка - 45x145мм
 Контрообрешетка - 40x60(h)мм
 Установить по балкам
 Балка 45x192*мм/утеплитель 100мм
 Пароизоляция
 Нижняя обрешетка - 20x40 мм
 Чистовое покрытие



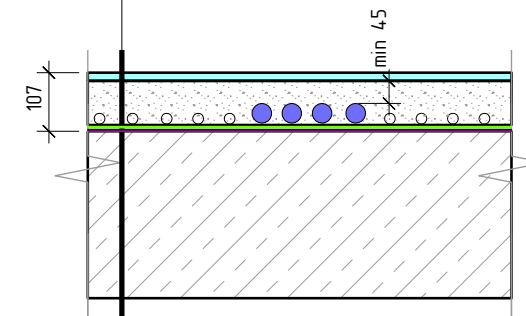
3

Чистовое покрытие - 15мм
 Стяжка+сетка - 63мм
 Пленка полиэтиленовая 120...150 мкм с заводом на стены на 60 мм
 Фольгоизол - 2мм
 Фанера ФК - 18мм
 Верхняя обрешетка - 40x140мм
 Балка 45x192мм/утеплитель 100 мм
 Пароизоляция
 Нижняя обрешетка - 20x40 мм
 Чистовое покрытие



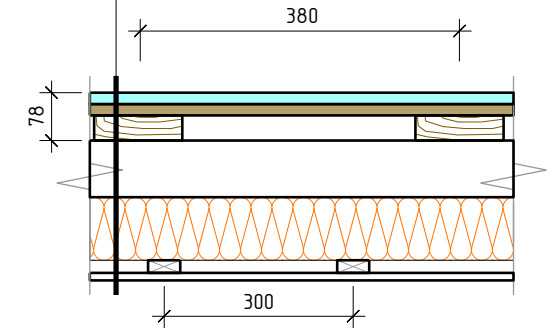
5

Чистовое покрытие - 15мм
 Стяжка+сетка - 90мм
 Пленка полиэтиленовая 120...150 мкм с заводом на стены на 60 мм
 Фольгоизол - 2мм
 Ж/Б плита



7*

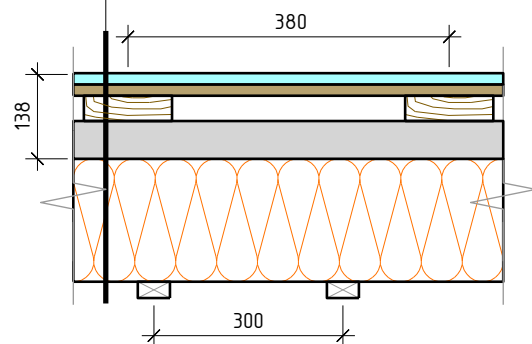
Чистовое покрытие - 15мм
 Фанера ФК - 18мм
 Пароизоляция
 Верхняя обрешетка - 45(h)x145мм
 Балка 45x192*мм/утеплитель 100мм
 Пароизоляция
 Нижняя обрешетка - 20x40 мм
 Чистовое покрытие



Пироги полов по лагам первого этажа.

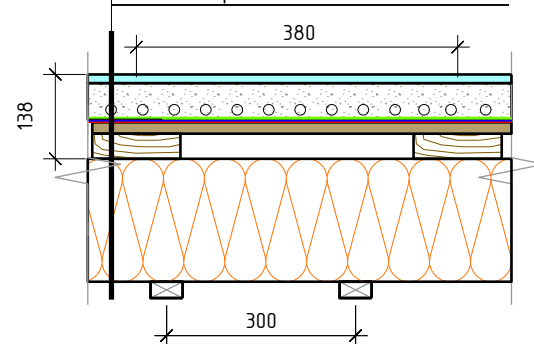
2

Чистовое покрытие - 15мм
 Фанера ФК - 18мм
 Пароизоляция
 Верхняя обрешетка - 45x145мм
 Контрообрешетка - 40x60(h)мм
 Установить по балкам
 Балка 45x192*мм/утеплитель 200мм
 Гидроизоляция
 Нижняя обрешетка - 20x40мм



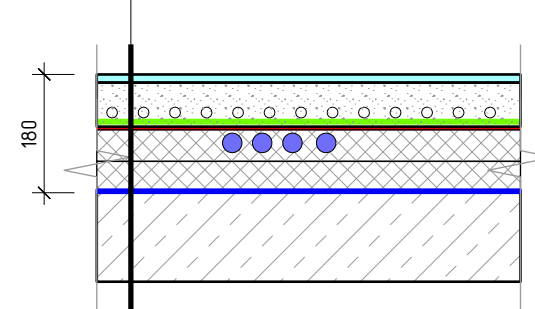
4

Чистовое покрытие - 15мм
 Стяжка+сетка - 63мм
 Пленка полиэтиленовая 120...150 мкм с заводом на стены на 60 мм
 Фольгоизол - 2мм
 Фанера ФК - 18мм
 Пароизоляция
 Верхняя обрешетка - 40x140мм
 Балка 45x192мм/утеплитель 200 мм
 Гидроизоляция
 Нижняя обрешетка - 20x40 мм



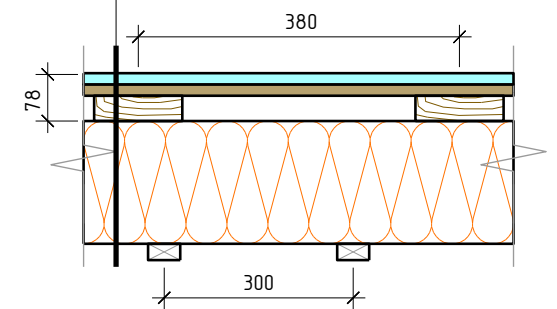
6

Чистовое покрытие - 15мм
 Стяжка+сетка - 63мм
 Пленка полиэтиленовая 120...150 мкм с заводом на стены на 60 мм
 Фольгоизол - 2мм
 Пеноплекс Фундамент 100мм
 Гидроизоляционный слой 2.5 мм
 Ж/Б плита



8*

Чистовое покрытие - 15мм
 Фанера ФК - 18мм
 Пароизоляция
 Верхняя обрешетка - 45x145мм
 Балка 45x192*мм/утеплитель 200мм
 Гидроизоляция
 Нижняя обрешетка - 20x40мм



Условные обозначения:

○ ○ ○ - трубы теплого пола ● ● ● - место для прокладки инженерии

ПРИМЕЧАНИЕ:

* - при отсутствии помещений со стяжкой по всему этажу

01.11.2018

№ 600

Пироги полов

ООО "ГУДВУД - ПРОЕКТ"