

Схема №1.

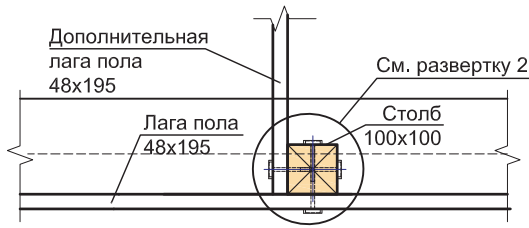
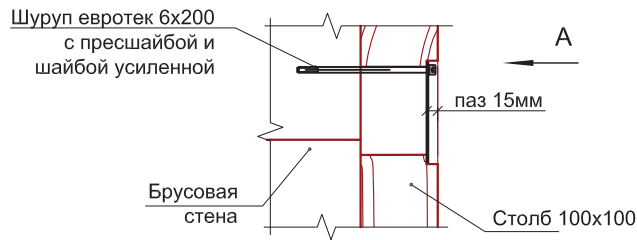
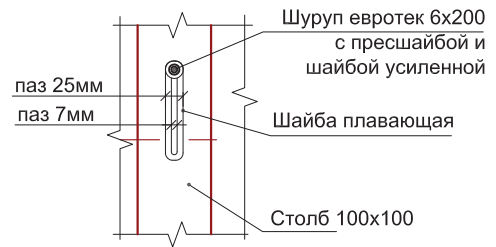


Схема №2.

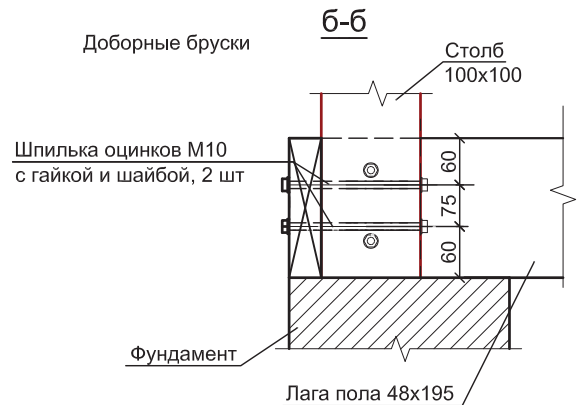
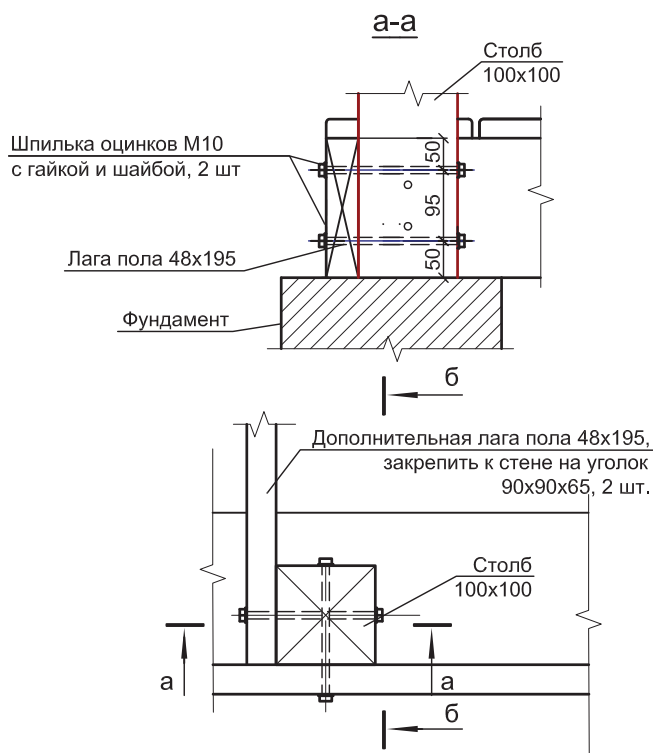
Развертка 1. Скользящее крепление



Вид А



Развертка 2. Крепление столба к лаге пола



Примечания:

1. Столб 100x100 крепить к лаге пола на шпильку М10, гайку М10, шайбу М10 увеличенную.
2. Торцы столбов, после среза, обработать защитным жидким герметиком для древесины.
3. Поручень 40x140 устанавливать заподлицо с внешней гранью столба 100x100. Крепить снизу к столбу 100x100 на саморез желтый 6x90 по 2 шт на соединение.

Код										Лист
Изм. Лист	№ докум.	Подп.	Дата							