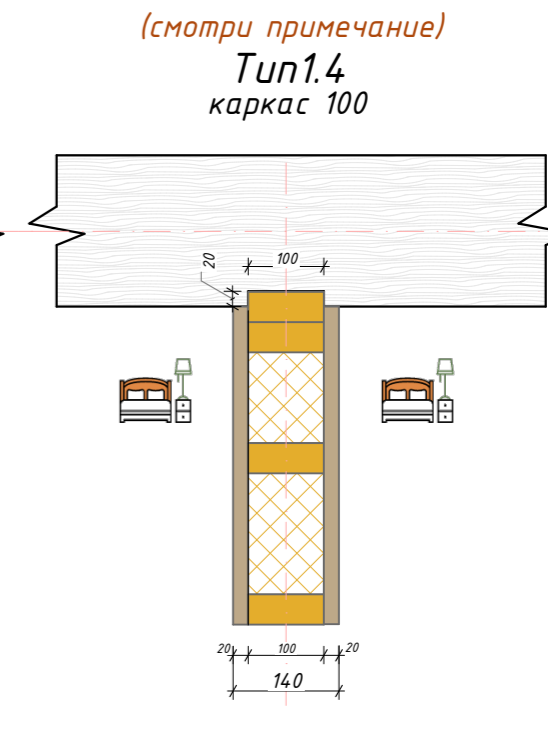
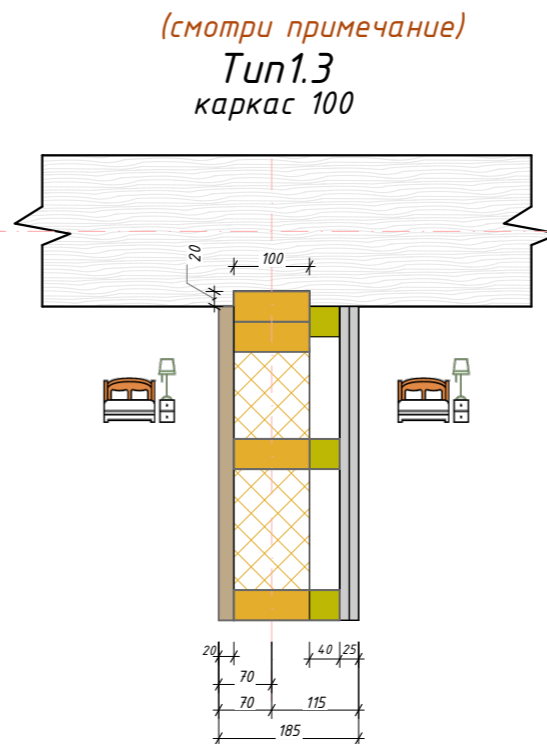
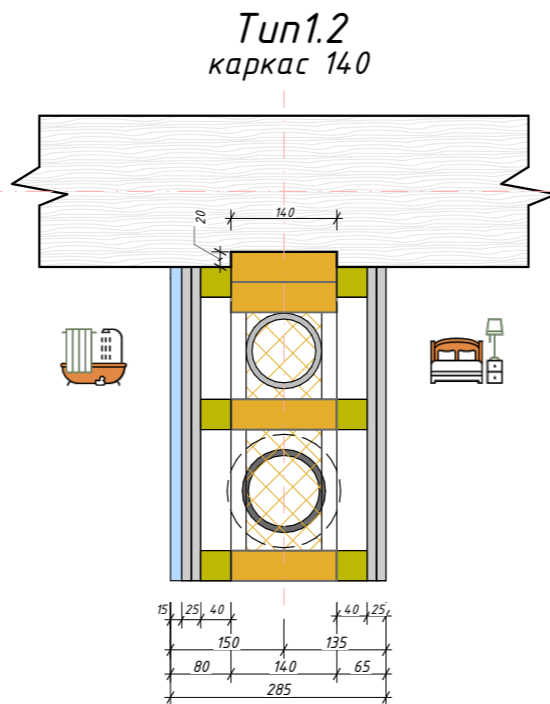
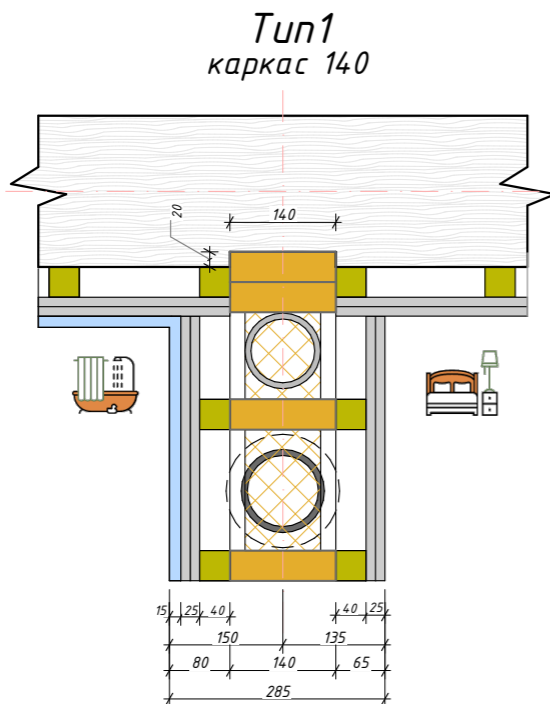
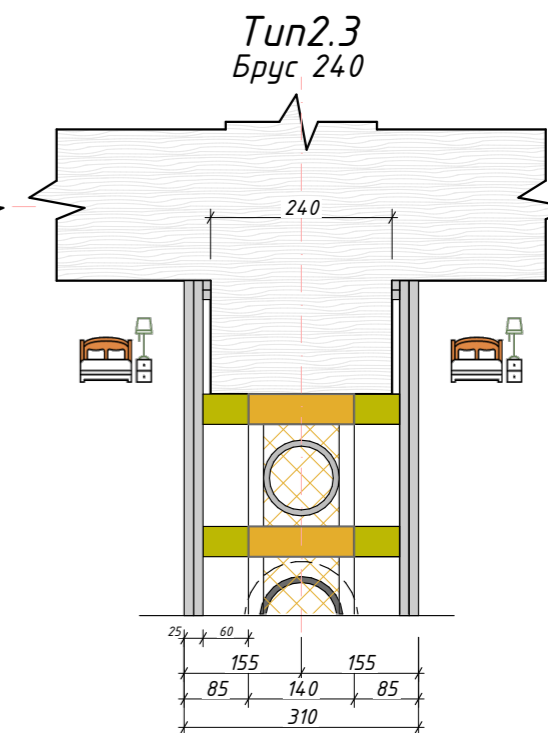
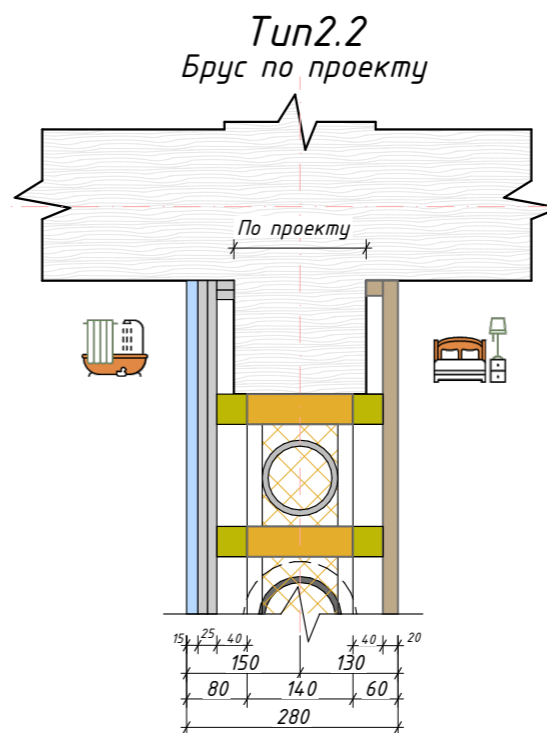
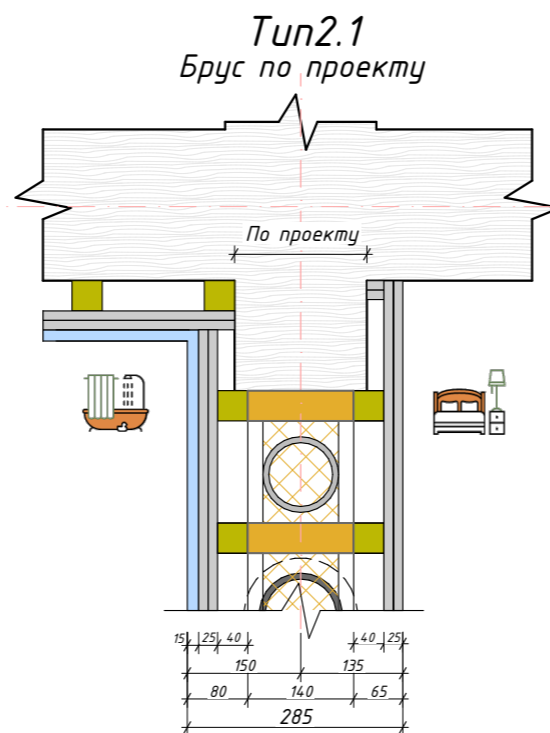


**примыкание к стене**



**примыкание к перерубу**



- плитка на клею 15
- 2 слоя гипсокартона 12,5+12,5
- утеплитель 100
- брусок 40x40
- брусок 40x60
- силовой каркас перегородки, доска 40x140 или 40x100
- клееный брус
- имитация бруса 20мм
- канализация диаметр 110 мм
- вентиляция, диаметр 100 мм

Обозначение в узле	Обозначение на плане отделки
	Плитка /керамогранит
	Окраска
	Имитация бруса
	Обои

Стандартные размеры проема для МЕЖКОМНАТНОЙ двери

Размер дверного ПОЛОТНА, мм	Размер дверного БЛОКА, мм	Размер дверного ПРОЕМА в каркасной/кирпичной стене, мм*
600 x 2000	670 x 2045	700 x 2100
700 x 2000	770 x 2045	800 x 2100
800 x 2000	870 x 2045	900 x 2100
900 x 2000	970 x 2045	1000 x 2100

в помещениях без оборудования  
стандарт на спальни

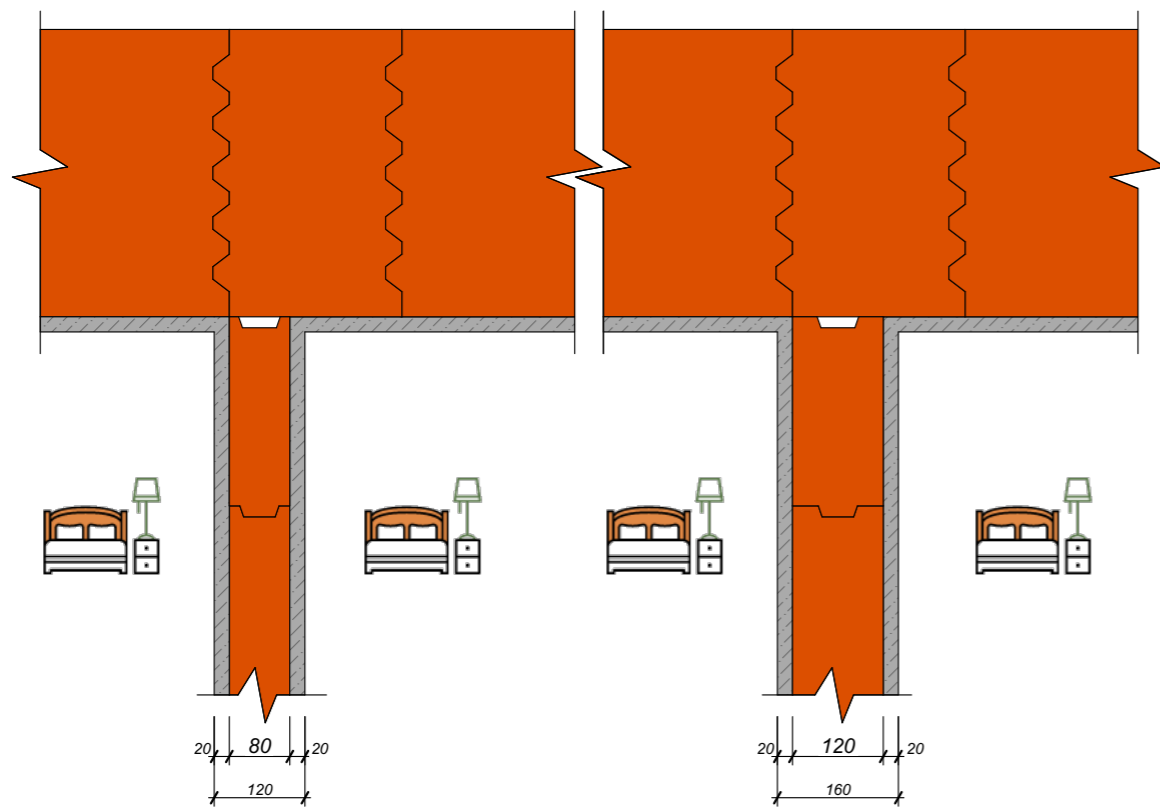
**Примечание:**

Допускается применение такого типа перегородок(каркас 100) в случае отсутствия стояков вентиляции и канализации

\* размер проема от чистого пола; в несущих внутренних стенах выставить зазор проема в толщину пирога пола, для исключения монтажа порога (пороги внутри дома не нужны, т.к. должно быть пространство для коммуникаций)

Выполнил:	Морозов А.
Конструктор:	Родионов П.
ПТО:	Антропов А.

Лист
Листов
10.08.2022 14:46



- плитка на клею
- штукатурка 20
- блок Porotherm

**ВНИМАНИЕ**  
перегородка 120 применяется в стене КУХНИ для навесных шкафов

тах глубина штробления 30 мм для 80 и 120 блока

**ВНИМАНИЕ**  
перегородку с/у для прокладки коммуникаций делай по металлокаркасу, либо будет короб

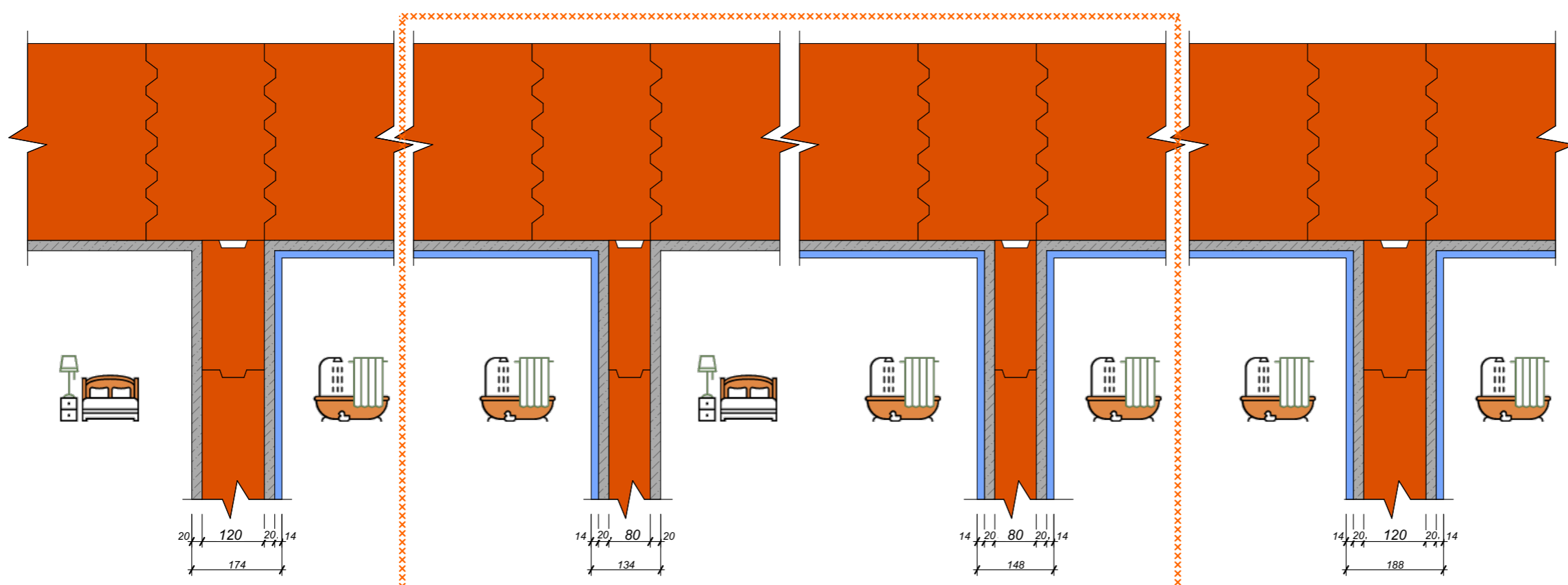
перегородка 80 мм не может быть отдельно стоящей

Стандартные размеры проема для МЕЖКОМНАТНОЙ двери

Размер дверного ПОЛОТНА, мм	Размер дверного БЛОКА, мм	Размер дверного ПРОЕМА в каркасной/кирпичной стене, мм*
600 x 2000	670 x 2045	700 x 2100
700 x 2000	770 x 2045	800 x 2100
800 x 2000	870 x 2045	900 x 2100
900 x 2000	970 x 2045	1000 x 2100

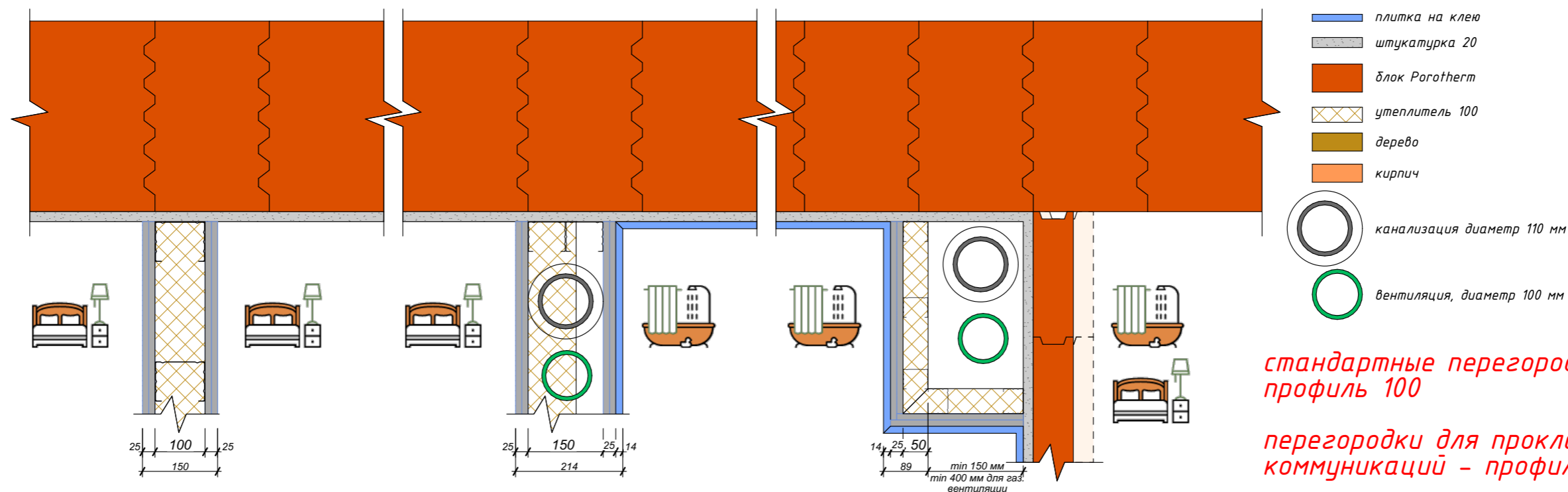
в помещениях без оборудования  
стандарт на спальни

\* размер проема от чистог пола; в несущих внутренних стенах выставить зазор проема в толщину пирога пола, для исключения монтажа порога (пороги внутри дома не нужны, т.к. должно быть пространство для коммуникаций)



**ВНИМАНИЕ**  
блок 80 может быть в стене без примыкания к ней сантехприборов и полотенцесушителя

Выполнил:	Ширяева Н.
Конструктор:	Родионов П.
ПТО:	Антропов А.

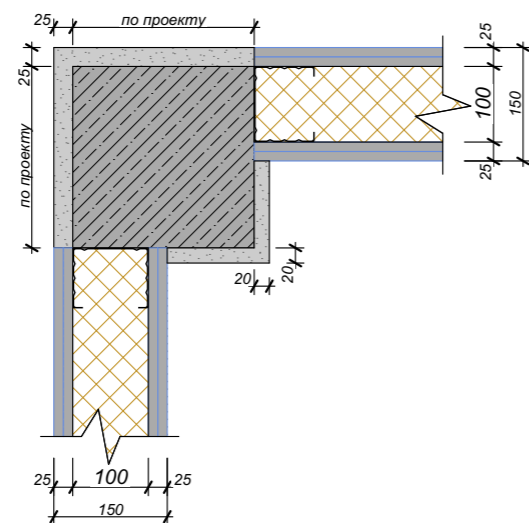


стандартные перегородки - профиль 100

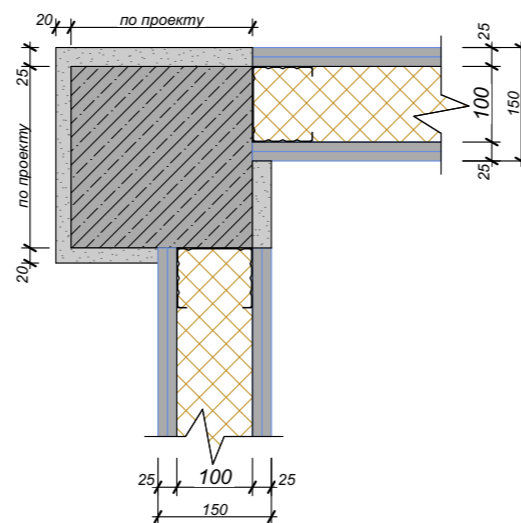
перегородки для прокладки коммуникаций - профиль 75x2

короба - профиль 50

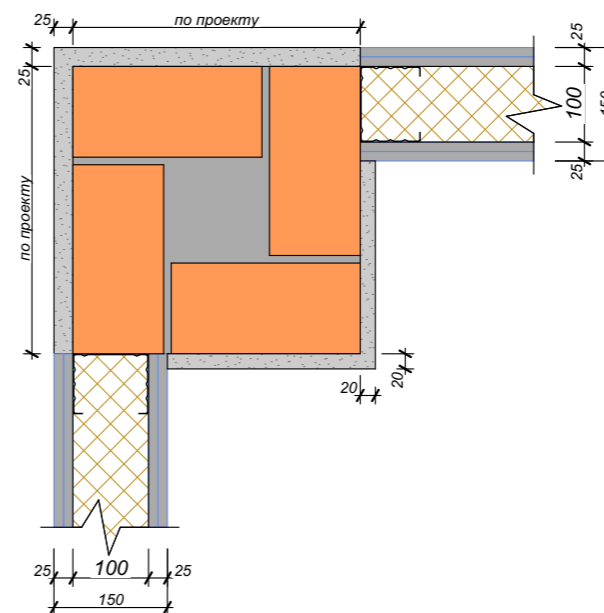
ПРИМЫКАНИЕ К Ж/Б СТОЛБУ  
внешний угол



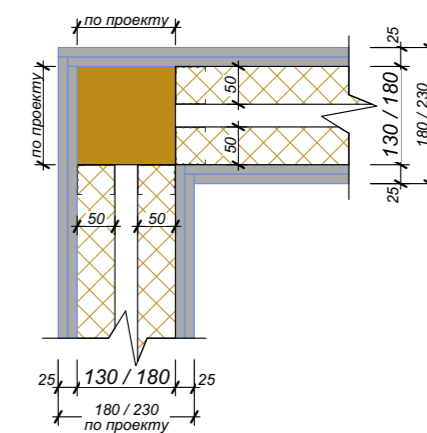
ПРИМЫКАНИЕ К Ж/Б СТОЛБУ  
внутренний угол



ПРИМЫКАНИЕ К КИРПИЧНОМУ СТОЛБУ



ПРИМЫКАНИЕ К ДЕРЕВЯННОМУ СТОЛБУ



перегородки для примыкания к деревянному столбу - профиль 50x2

Стандартные размеры проема для МЕЖКОМНАТНОЙ двери

Размер дверного ПОЛОТНА, мм	Размер дверного БЛОКА, мм	Размер дверного ПРОЕМА в каркасной/кирпичной стене, мм*
600 x 2000	670 x 2045	700 x 2100
700 x 2000	770 x 2045	800 x 2100
800 x 2000	870 x 2045	900 x 2100
900 x 2000	970 x 2045	1000 x 2100

в помещениях без оборудования

стандарт на спальни

\* размер проема от чистого пола; в несущих внутренних стенах выставить зазор проема в толщину пирога пола, для исключения монтажа порога (пороги внутри дома не нужны, т.к. должно быть пространство для коммуникаций)