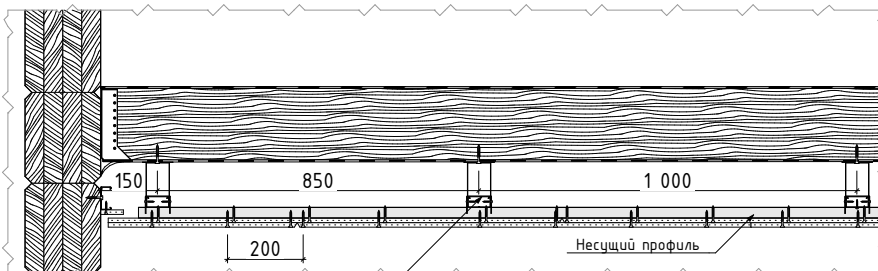
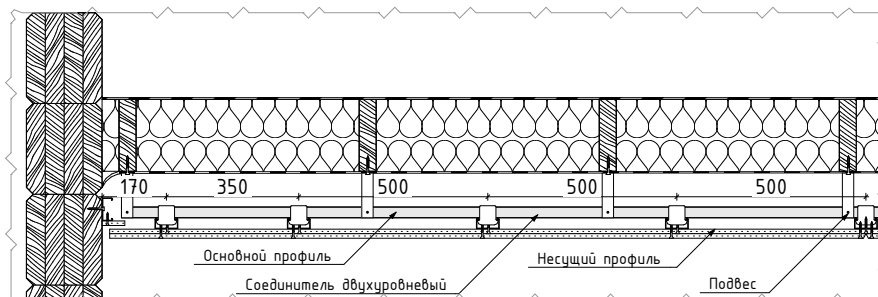


Подвес прямой

Разрез А-А



Разрез Б-Б



1. Подвес прямой крепится к балкам перекрытия с шагом 1000 мм. Отступ от стены не более 150 мм.
2. Основной профиль 27x60 крепится к подвесам на саморезы металл-металл ПШ 9-12 мм.
3. Несущий профиль крепится через двухуровневый соединитель к основному профилю с шагом 500 мм на саморезы металл-металл ПШ 9-12 мм
4. Листы ГКЛ(В) / ГСП крепятся на саморезы 3,5x55 с шагом не более 200 мм;
5. Отступ саморезов от кромок листов не менее 15 мм;
6. Листы ГКЛ(В) / ГСП монтируются вразбежку не менее одного шага несущих профилей - 500 мм.
7. Для удобства дальнейшего шпаклевания рекомендуется снять фаску с кромок листов под углом 22,5° на глубину 8 мм.
8. Примыкание к деревянным стенам осуществляется через теневой шов. Минимальное расстояние теневого шва 20 мм.

Расход материалов на 1 м2 потолка		
Профиль 60x27	пог.м.	3,2
Соединитель двухуров.	шт	2,3
Подвес прямой	шт	1,3
Самрез ПШ 9-12 мм	шт	2,6
Саморез 5x50	шт	1,3
ГКЛ(В) / ГСП	кв.м.	2
Саморез 3,5x35	шт	26

Узел примыкания к стене

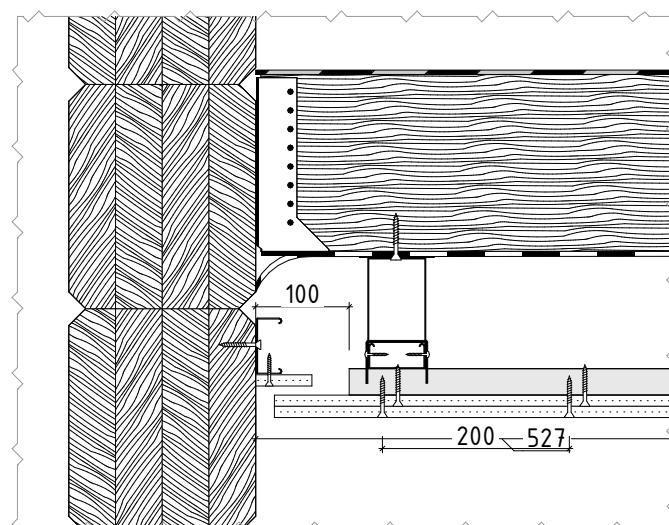
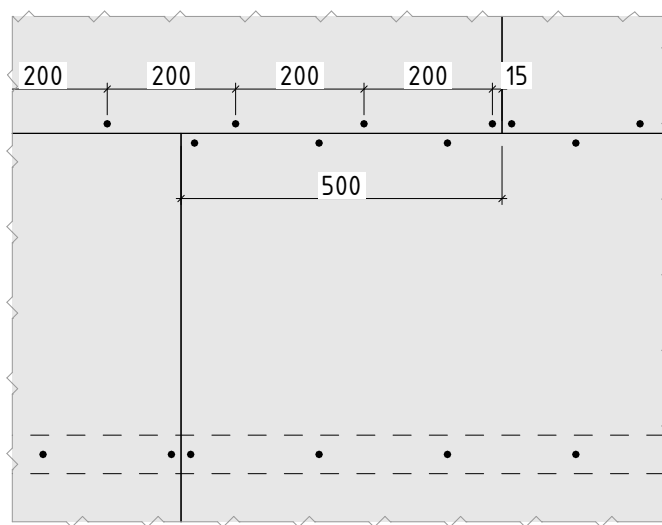


Схема крепления листов



Узел № _____

Крепление листов ГКЛ(В) / ГСП к
деревянному перекрытию на
профили в два слоя

Лист

Листов

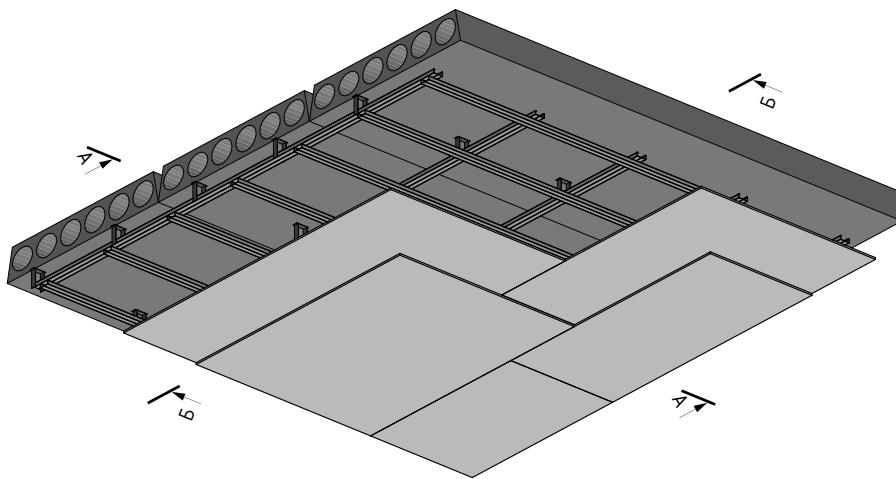
07.04.2023 17:10

Выполнил:

Фонин Д.

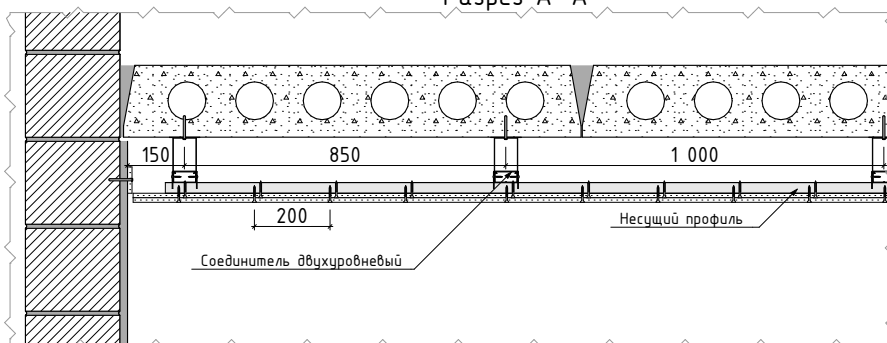
Проверил:

Кудряшов А.

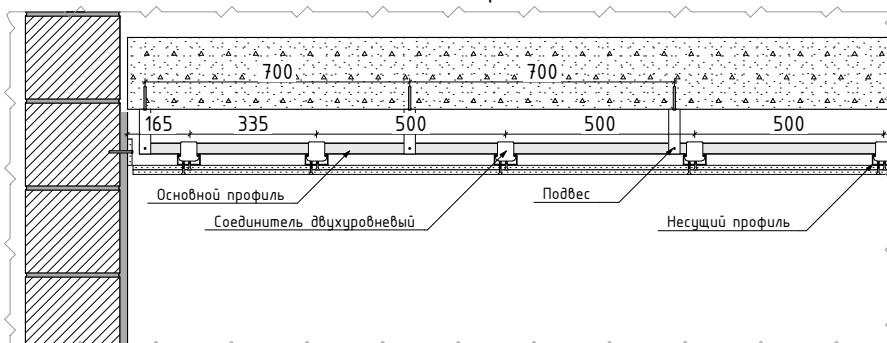


1. Подвес прямой крепится к плитам перекрытия с шагом 1000 мм дюбель-гвоздями. Отступ от стены не более 150 мм.
2. Основной профиль 27x60 крепится к подвесам на саморезы металл-металл ПШ 9-12 мм.
3. Несущий профиль крепится через двухуровневый соединитель к основному профилю с шагом 500 мм на саморезы металл-металл ПШ 9-12 мм
4. Листы ГКЛ(В) / ГСП крепятся на саморезы 3,5x55 с шагом не более 200 мм;
5. Отступ саморезов от кромок листов не менее 15 мм;
6. Листы ГКЛ(В) / ГСП монтируются вразбежку не менее одного шага несущих профилей - 500 мм.
7. Для удобства дальнейшего шпаклевания рекомендуется снять фаску с кромок листов под углом 22,5° на глубину 8 мм.
8. Примыкание к брусковым стенам осуществляется через теневой шов. Минимальное расстояние теневого шва 20 мм.

Разрез А-А



Разрез Б-Б



Расход материалов на 1 м2 потолка		
Профиль 60x27	пог.м.	3,2
Соединитель двухуров.	шт	2,3
Подвес прямой	шт	1,3
Самрез ПШ 9-12 мм	шт	2,6
Дюбель-гвоздь	шт	1,3
ГКЛ(В) / ГСП	кв.м.	2
Саморез 3,5x35	шт	26

Узел примыкания к стене

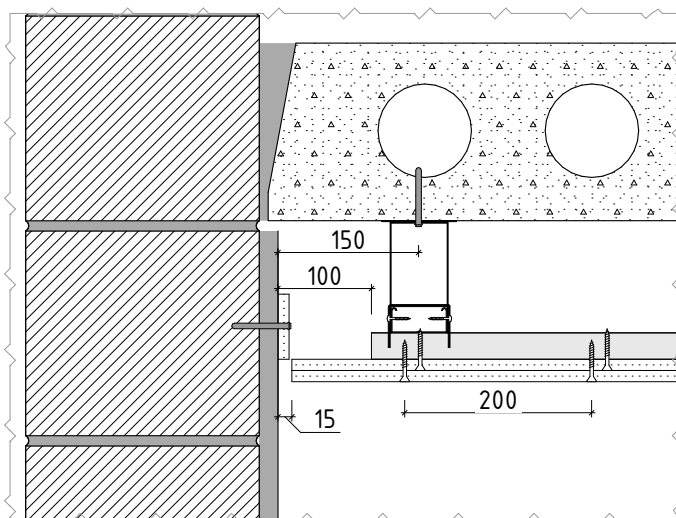
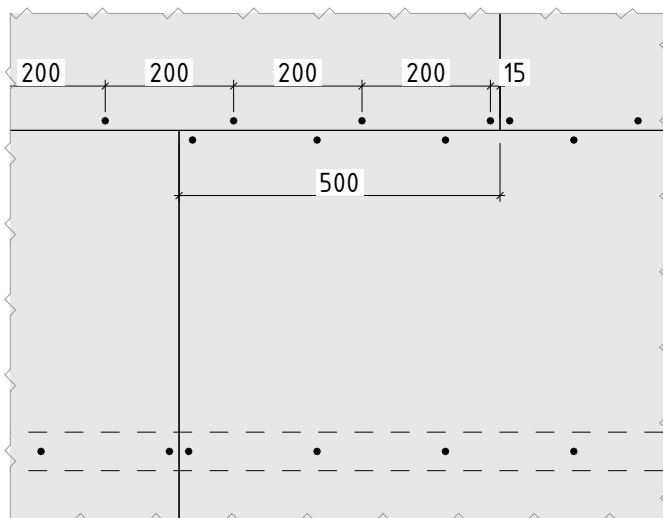


Схема крепления листов



Узел № _____

Крепление листов ГКЛ(В) / ГСП к бетонному перекрытию на профили в два слоя

Лист

Листов

07.04.2023 17:10

Выполнил:	Фонин Д.
Проверил:	Кудряшов А.