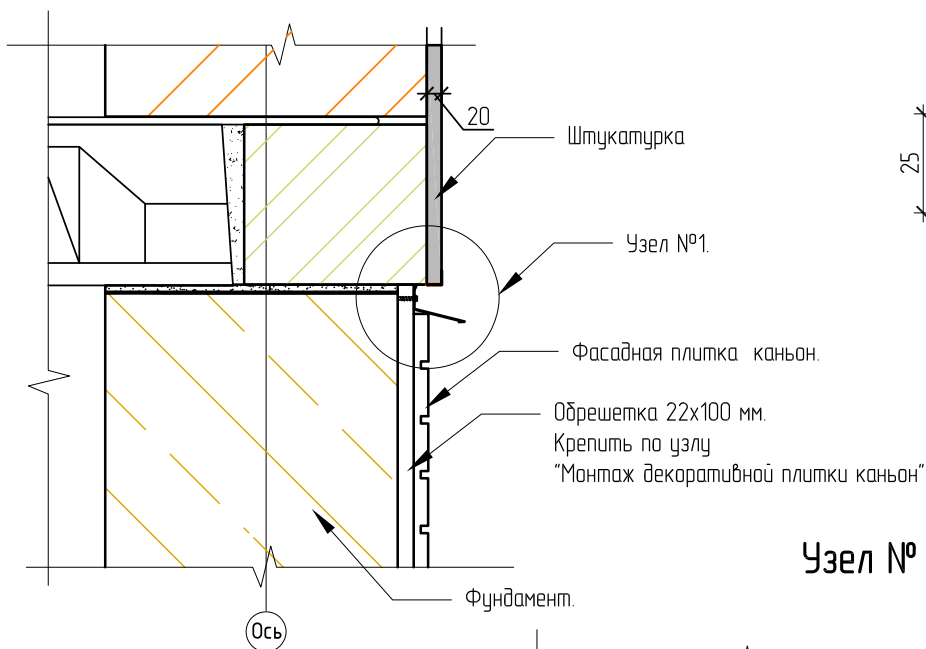


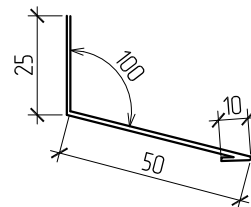
Узел № 804.

Устройство отлива в каменных домах между отделкой цоколя и штукатуркой стен.

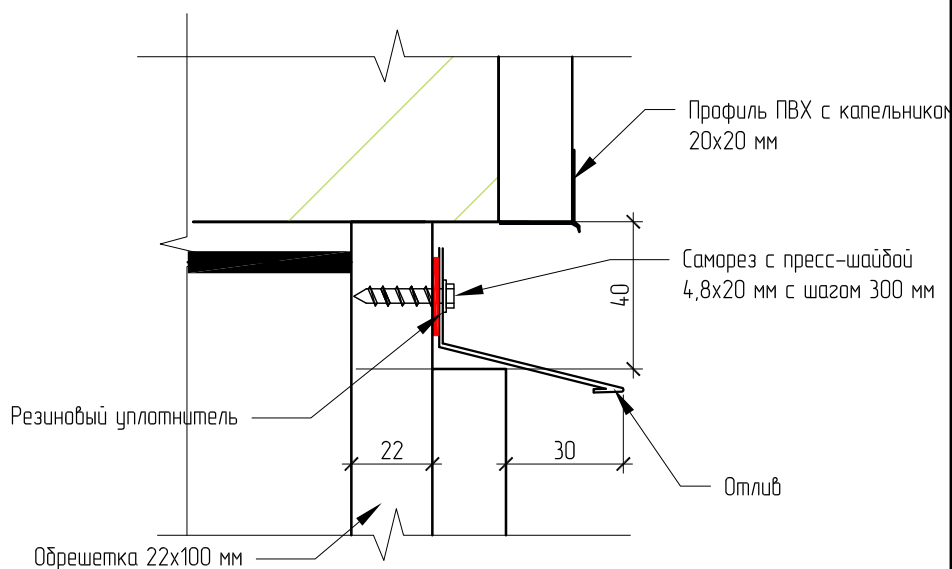
Фрагмент стены.



Профиль отлива.



Узел № 1.



Примечания:

1. Отлив выполнить из жести 0,5мм и установить согласно узлу №1. Закрепить к обрешетке 22x100мм на саморезы с пресс-шайбой с шагом 300мм. Между отливом и обрешеткой проложить резиновый уплотнитель.
2. Цвет самореза с пресс-шайбой должен соответствовать цвету отлива.
3. Отливы снизу фиксировать монтажной пеной с шагом 200-300 мм.

Согласовано

Взам. инв. №							
Подп. и дата							
Инв. № подл.	Изм.	Кол. уч.	Лист	№ док.	Подп.	Дата	
	Выполнил	Богомолова					Стадия
	Проверил	Прищепенко					Лист
	Согласовал	Шлей					Листов
	Согласовал	Марков					1 1
Узел № 804							

