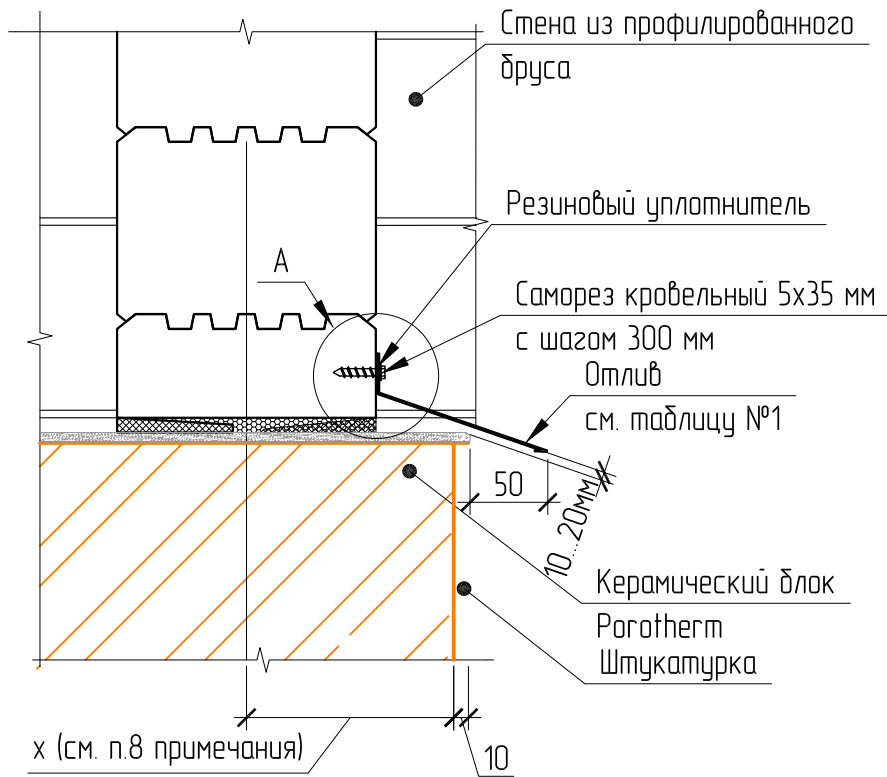
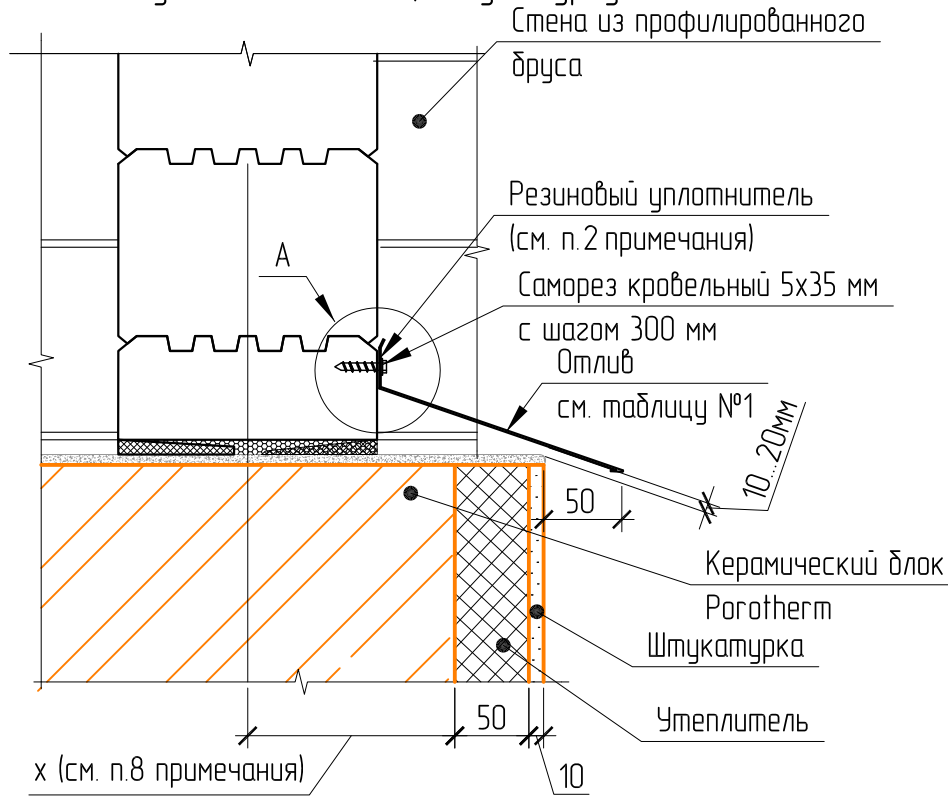


Узел №803.

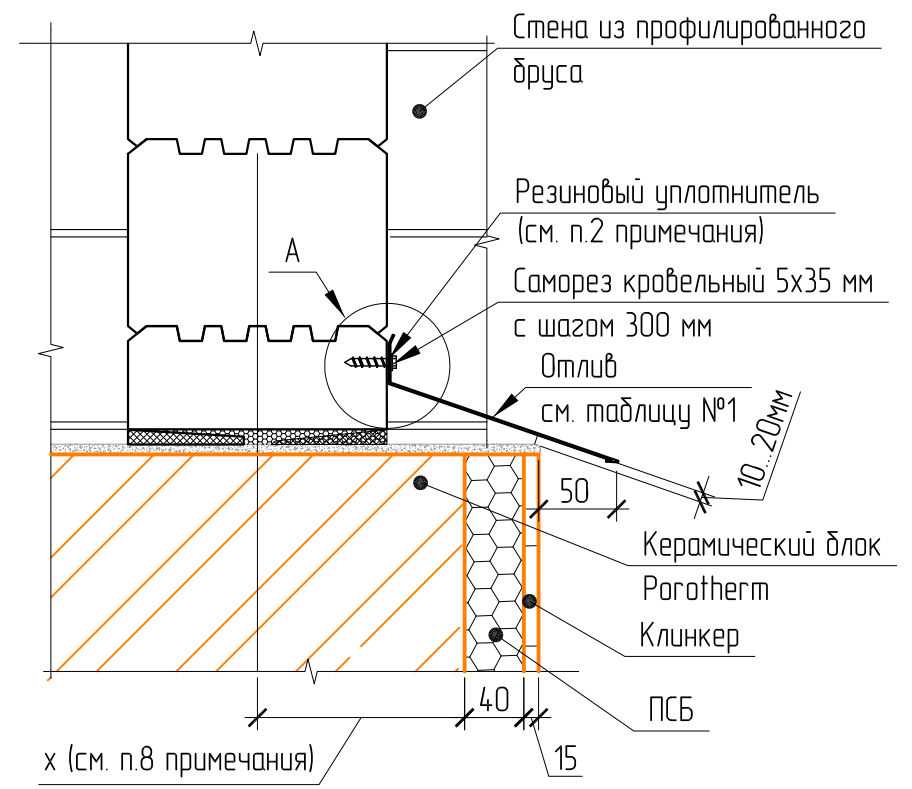
Устройство отлива под штукатурку (10мм).



Устройство отлива под утепление (50мм), штукатурку (10мм).



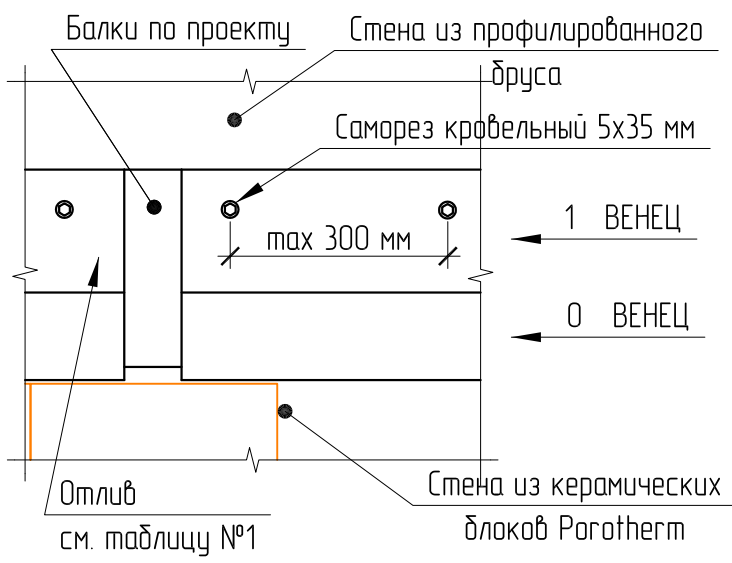
Устройство отлива под ПСБ (40мм), штукатурку (10мм).



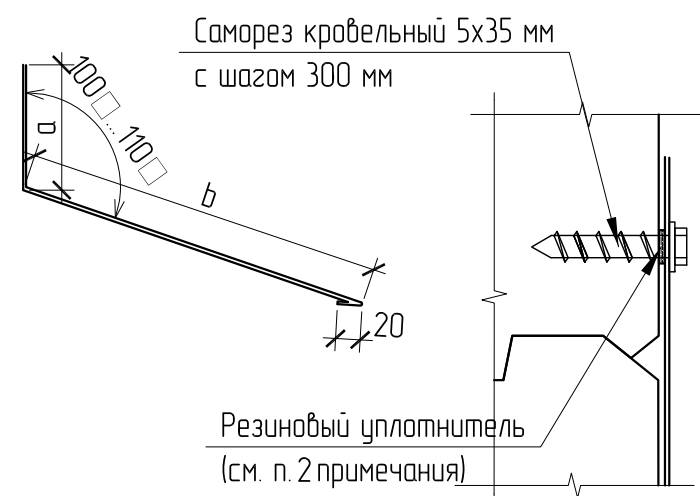
A

Таблица №1.

Сечение бруса b x h (мм)	Размер профиля отлива a x b (мм)							
	130x140	160x140	175x140 175x188 175x270	200x140 200x188 200x270	220x140	205x188	215x188 215x270	240x188 240x270
Штукатурка (10 мм)	140x30	130x30	120x30	110x30	100x30	100x30	100x30	90x30
Утепление (50 мм) Штукатурка (10 мм)	190x30	180x30	170x30	160x30	150x30	150x30	150x30	140x30
ПСБ (40 мм) Клинкер (15 мм)	180x30	170x30	160x30	150x30	140x30	140x30	140x30	130x30



Профиль отлива.



- Примечание:
- Опираие брусовой стены на поротерм выполнить в соответствии с узлом №218.
 - Применить резиновый оконный уплотнитель E-профиля или аналог.
 - Изготовление отливов в местах обхода перерубов произвести на месте. Обеспечить перехлест 30мм.
 - В местах перехлеста между двумя элементами проложить двухсторонний скотч, швы обработать герметиком. Шов герметика покрасить в цвет кровли.
 - Отлив выполнить из жести 0,5 мм в цвет кровли.
 - Цвет кровельного самореза 5x35 должен соответствовать цвету отлива.
 - Узел разработан при x = 135...145мм.
 - Отливы снизу фиксировать монтажной пеной с шагом 200-300 мм.

Изм.	Кол.уч.	Лист	№ док.	Подп.	Дата	Комбинированный дом.	Узел №803. "Узел по устройству отлива на домах КД"	
Выполнил	Богомолова							
Проверил	Прищепенко							
СО	Марков							
R&D	Шлей							

Согласовано
Взам. инв. №
Подп. и дата
Инв. № подл.