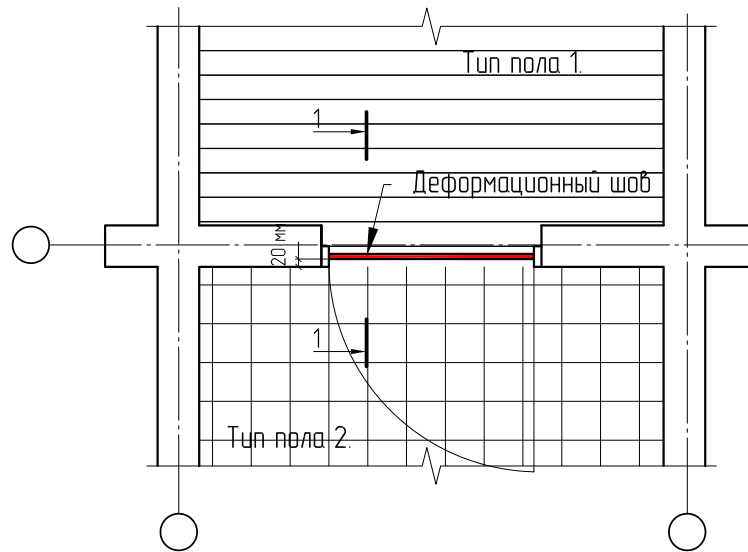
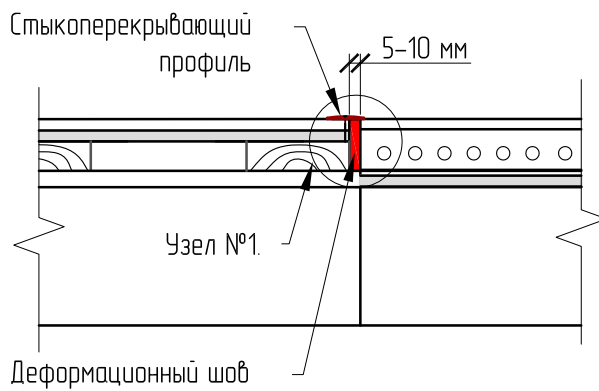


# Узел деформационного шва в дверных проемах.

Схема расположения деформационного шва.

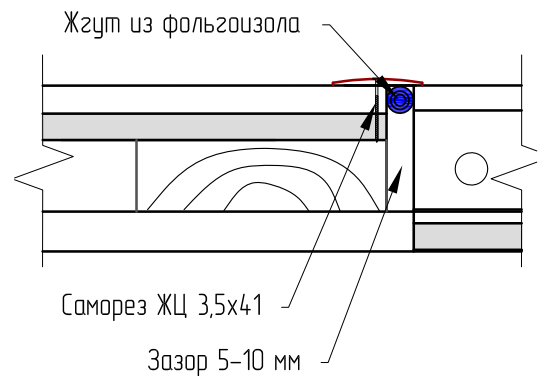


Разрез 1-1.



Узел №1.

Устройство деформационного шва.



**ПРИМЕЧАНИЕ:**

1. В месте перехода от одного типа пола к другому, предусмотреть зазор 5-10 мм. Деформационный шов заполнить, скрученным в жгут, фольгоизолом. Для обеспечения плотного примыкания, жгут выполнить на 2-4 мм больше ширины деформационного шва.
2. Стыкоперекрывающий профиль крепить саморезом ЖЦ 3,5x41. Профиль установить со смещением, для исключения попадания самореза в фольгоизол.
3. Деформационный шов выполнить строго под дверным полотном, отступив 20 мм от края стены. Расположение дверного полотна определить по открываю двери согласно проекта АР.

Изм.	Кол. уч.	Лист	№ док.	Подп.	Дата			
						Стадия	Лист	Листов
Выполнил	Богомолова						1	1
Проверил	Прищепенко							
ОТН								
СО								
ЭО								
Технолог пр-ва								

Узел деформационного шва в дверных проемах



Согласовано

Взам. инв. №

Подп. и дата

Инв. № подл.