



Паспорт

Шумоглушители для круглых и прямоугольных каналов

Внимание!

Информация для клиента

Для надежной работы оборудования соблюдайте следующие правила, а также расширенный список инструкций.

Поломки и некорректная работа оборудования вследствие несоблюдения данных правил не является гарантийным случаем.

- Пульт подключается экранированным 4-жильным кабелем сечением 0,12...1,0 мм. (КММ, МКЭШ)
- Применяйте кабель питания оборудования в соответствии с максимальной мощностью оборудования.
- Правильно установите максимальную мощность нагревателя.
- При размещении оборудования на улице используйте погодозащитные конструкции (тент, кожух, навес и т.д.)
- Попадание осадков на оборудование и внутрь оборудования – недопустимо.
- Датчики, устанавливаемые при монтаже, требуют аккуратного обращения при установке в вентканал.
- Датчики, устанавливаемые при монтаже, устанавливаются только в соответствующие вентканалы.
- Подключение Wi-Fi производите в соответствии с видеоинструкцией на сайте turkov.ru.
- Обязательно производите пусконаладочные работы, особенно балансировку расходов воздуха оборудования!
- Не разбирайте и не модернизируйте оборудование самостоятельно.

115280, г. Москва, ул. Ленинская слобода, 26, БЦ «ОМЕГА-2» Корпус А, офис 422.

www.turkov.ru, info@turkov.ru, ☎ 8-800-200-98-28 по России бесплатно

ТУ 28.25.12-001-09823045-2021

Паспорт постоянно модернизируется, с актуальной версией Вы можете ознакомиться на сайте:



Назначение

Шумоглушитель пластинчатый предназначен для прямого монтажа в систему воздуховодов с целью снижения аэродинамических шумов, создаваемых вентиляторами и другими устройствами, распространяющихся по системам вентиляции и кондиционирования в помещениях различного назначения.

Конструкция

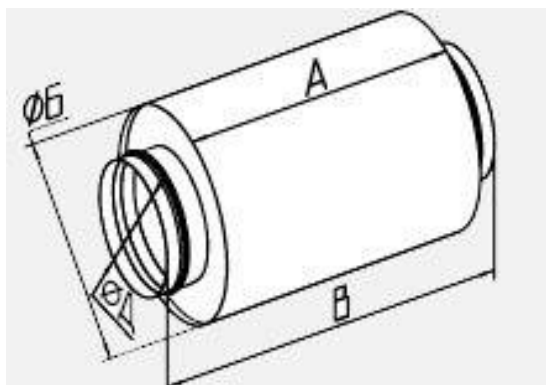
Шумоглушитель состоит из двух труб круглого сечения, вставленные одна в другую. Наружная труба гладкая, а внутренняя – перфорированная. Пространство между ними наполнено звукопоглощающим материалом. Размеры наружной трубы равны размерам воздуховода, куда установлен шумоглушитель.

Монтаж

Присоединение к элементам системы (воздуховодам) осуществляется фланцем. Глушители при необходимости устанавливаются как на стороне нагнетания, так и на стороне всасывания, поскольку звук против потока воздуха распространяется так же, как и по потоку. Шумоглушители можно устанавливать в любые системы вентиляции. Ограничением для них служат транспортирование агрессивных газов, температура воздуха более 80 градусов Цельсия или воздушные смеси, содержащие абразивные частицы. Количество устанавливаемых в систему шумоглушителей может быть от одного до нескольких десятков, в зависимости от размера системы, ее состава и назначения. Монтируют шумоглушители после элемента, создающего шум.



Габариты шумоглушителей для круглых каналов



Обозначение	А, мм	Б, мм	В, мм	Д, мм	Масса, кг
D100/6	615	200	730	100	5,3
D100/9	915	200	1030	100	6,2
D125/6	615	225	730	125	5,3
D125/9	915	225	1030	125	6,2
D160/6	615	260	730	160	5,5
D160/9	915	260	1030	160	7,5
D200/6	615	300	730	200	6,6
D200/9	915	300	1030	200	8,9
D250/6	615	350	730	250	8,0
D250/9	915	350	1030	250	10,7
D315/6	615	455	730	315	10,0
D315/9	915	455	1030	315	13,3

Данные по шумоподавлению

Обозначение	Шумоподавление (дБ) в диапазонах частот, Гц							
	63	125	250	500	1000	2000	4000	8000
D100/6	4,5	6,3	15	20,5	30,5	32,3	30,2	16
D100/9	6,3	8,5	15	24	32,6	35,5	30,3	21,3
D125/6	4,2	6	12,5	16,3	25,6	23,4	24,3	17,5
D125/9	5,6	9,5	17,6	29	35,4	38	34,5	20,1
D160/6	3,5	5,3	11,2	15,5	23	31,6	23	16,2
D160/9	4	7,8	16,2	22,8	33	36,2	32,6	19,5
D200/6	3,6	4	8	14	20,3	28,5	18,2	15,3
D200/9	3	6,5	12,5	18,2	28,5	33	21,3	18,3
D250/6	1,5	2,3	7,3	13,5	19,3	22,6	13	11
D250/9	2,5	3	9,1	15	26,8	27,5	16,8	13,6
D315/6	0,5	1,5	3	11	14	19	8	7
D315/9	1,3	2,6	7,5	14,3	23,5	21	12	9

115280, г. Москва, ул. Ленинская слобода, 26, БЦ «ОМЕГА-2» Корпус А, офис 422.

www.turkov.ru, info@turkov.ru, ☎ 8-800-200-98-28 по России бесплатно

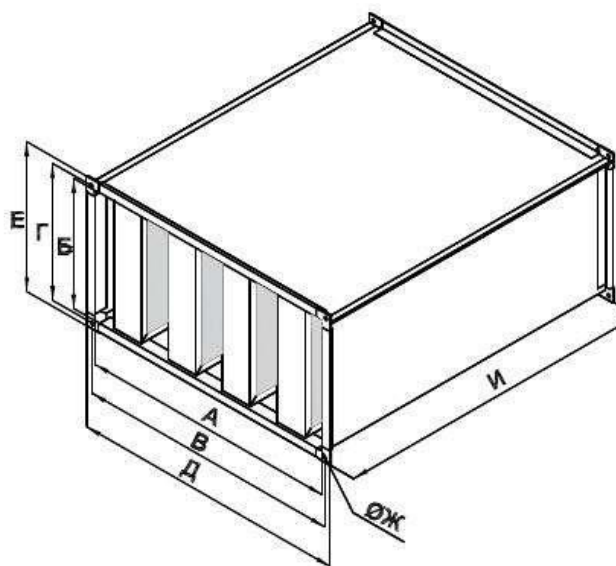
ТУ 28.25.12-001-09823045-2021

Паспорт постоянно модернизируется, с актуальной версией Вы можете ознакомиться на сайте:



Габариты шумоглушителей для прямоугольных каналов

Обозначение	А, мм	Б, мм	В, мм	Г, мм	Д, мм	Е, мм	Ж, мм	И, мм	Масса, кг
30-15	300	150	320	170	340	190	9	1014	3
40-20	400	200	420	220	440	240			2
50-25	500	250	520	270	540	290			3
50-30	500	300	520	320	540	340			3
60-30	600	300	620	320	640	340			
60-35	600	350	620	370	640	390			
70-40	700	400	720	420	740	440			
80-50	800	500	820	520	840	540			
90-50	900	500	930	530	960	560	11	1016	5
100-50	1000	500	1030	530	1060	560			5



Данные по шумоподавлению

Обозначение	Шумоподавление (дБ) в диапазонах частот (Гц)							
	63	125	250	500	1000	2000	4000	8000
30-15	2	4	7	16	28	36	35	27
40-20	24,2	19,8	16,6	25,1	32,8	45,5	39,7	32,8
50-25	22,7	19,2	18,8	28,4	39,9	47,3	51,8	49
50-30	25,6	20,1	21,7	33	41,8	52,2	53,3	54,9
60-30	21,2	17	17,3	28,8	37,4	48,3	44,4	35,7
60-35	16,7	14,6	14,3	24,5	37,6	49,1	41,6	42
70-40	20,6	16,6	19,2	31,5	42,9	51,9	54,5	49,4
80-50	19,4	14,4	17,6	22,8	40,7	51,8	50,8	39,5
90-50	20,5	15,8	20,1	29,4	46,5	54,1	55,3	44,8
100-50	18,8	14,6	17,3	23,4	41,2	52	51,1	40,3

115280, г. Москва, ул. Ленинская слобода, 26, БЦ «ОМЕГА-2» Корпус А, офис 422.

www.turkov.ru, info@turkov.ru, ☎ 8-800-200-98-28 по России бесплатно

ТУ 28.25.12-001-09823045-2021

Паспорт постоянно модернизируется, с актуальной версией Вы можете ознакомиться на сайте:



Требования безопасности

При монтаже и демонтаже клапана необходимо соблюдать правила техники безопасности для строительно-монтажных и электротехнических работ.

Транспортирование и хранение

Клапана могут транспортироваться любым видом транспорта при условии соблюдения инструкций по перевозке грузов на данном виде



Гарантия 1 год

Предприятие гарантирует работу изделия в течение 12 месяцев со дня продажи при условии соблюдения правил

эксплуатации.

Гарантия не распространяется на случаи выхода из строя по вине потребителя или из-за несоблюдения требований,

указанных в данном паспорте.

Условия предоставления гарантийных обязательств.

- 1.Отсутствие внешних механических повреждений.
- 2.Соблюдение всех рекомендаций производителя, правил монтажа и сдачи в эксплуатацию.
- 3.Отсутствие несогласованных с производителем изменений

Гарантийный талон

СЕРИЙНЫЙ НОМЕР:

НАЗВАНИЕ ПРОДАВЦА:

НАЗВАНИЕ ОРГАНИЗАЦИИ УСТАНОВЩИКА:

ДАТА ПРОДАЖИ:

ДАТА УСТАНОВКИ:

ПОДПИСЬ ПРОДАВЦА:

ПОДПИСЬ УСТАНОВЩИКА:

**Отметка о приемке качества (ОТК)
УСТАНОВЩИКА**

ПЕЧАТЬ ПРОДАВЦА

ПЕЧАТЬ

« ____ » _____ 20 ____ г.

М.П.

М.П.

М.П.

