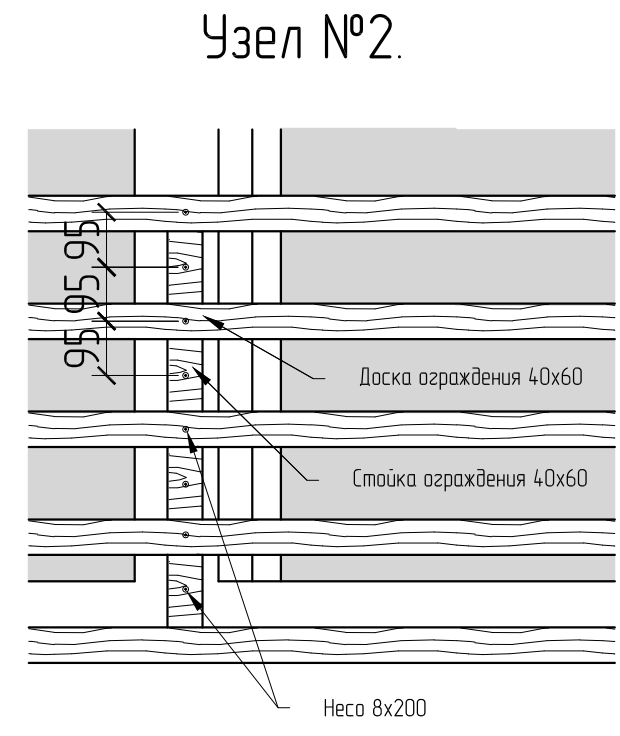
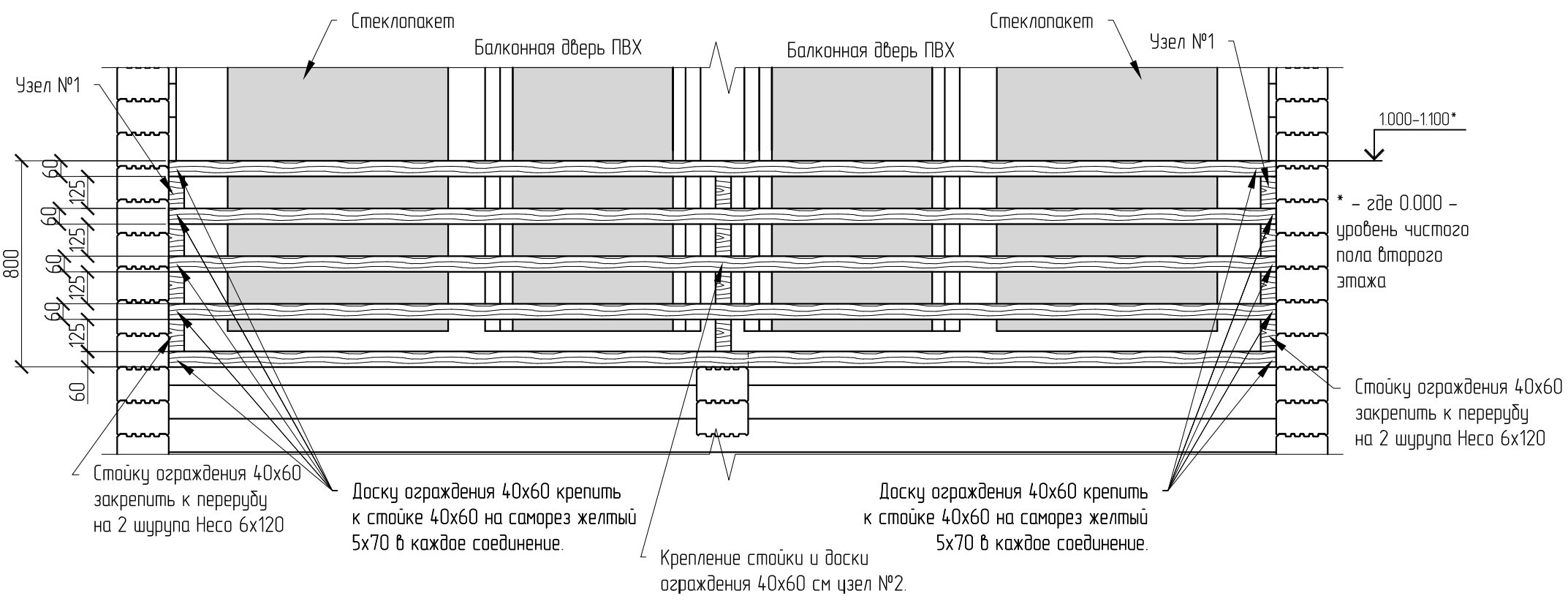
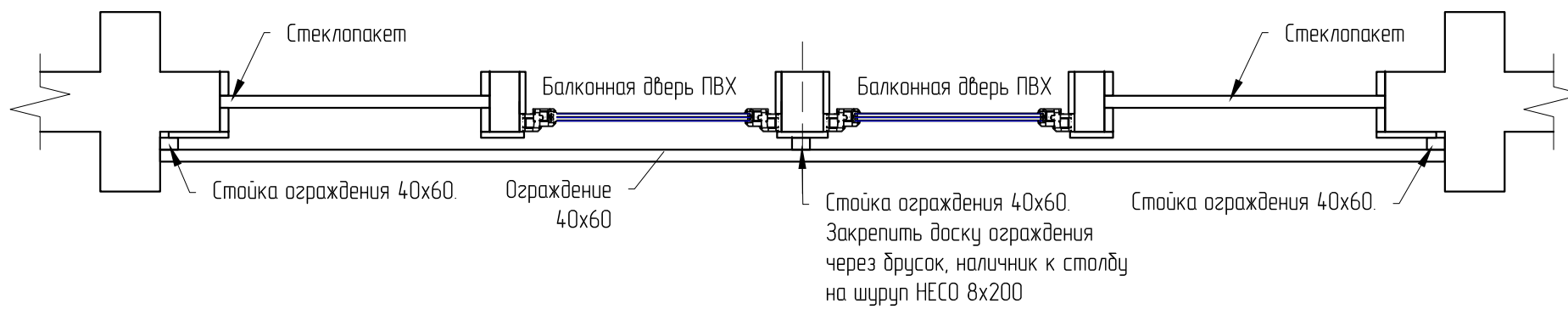
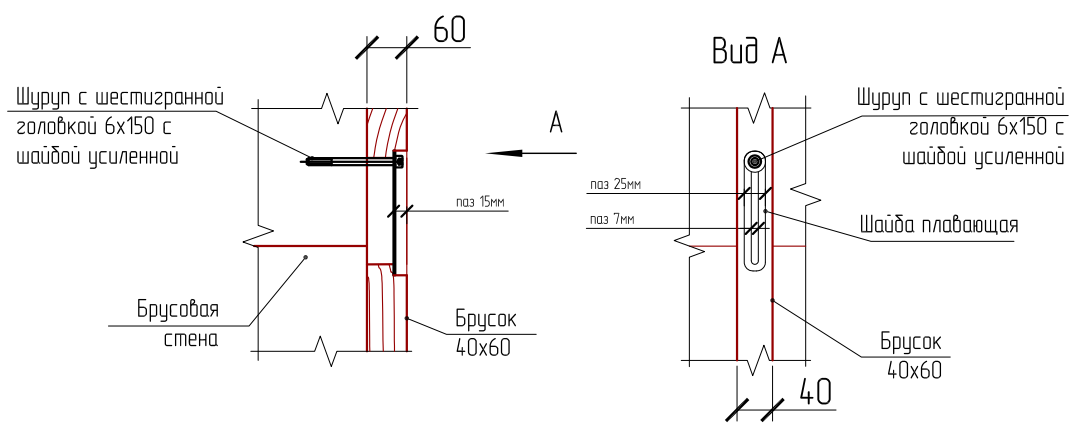


Схема крепления ограждения в проектах СП180



Узел № 1.



Примечание:
Нижнюю доску ограждения необходимо расположить в 5...7см от края отлива, тем самым обеспечив беспрепятственный сток воды с отлива.

16092015						Дом из клееного бруса		
Изм.	Кол. уч.	Лист	№ док.	Подп.	Дата	СП180		
Выполнил	Шлей					Стадия	Лист	Листов
Проверил	Прищепенко					КД	1	1
Изменил	Богомолоба							
ОТН								
ЭО								
Проверил						Схема крепления ограждения		