

Условные обозначения.

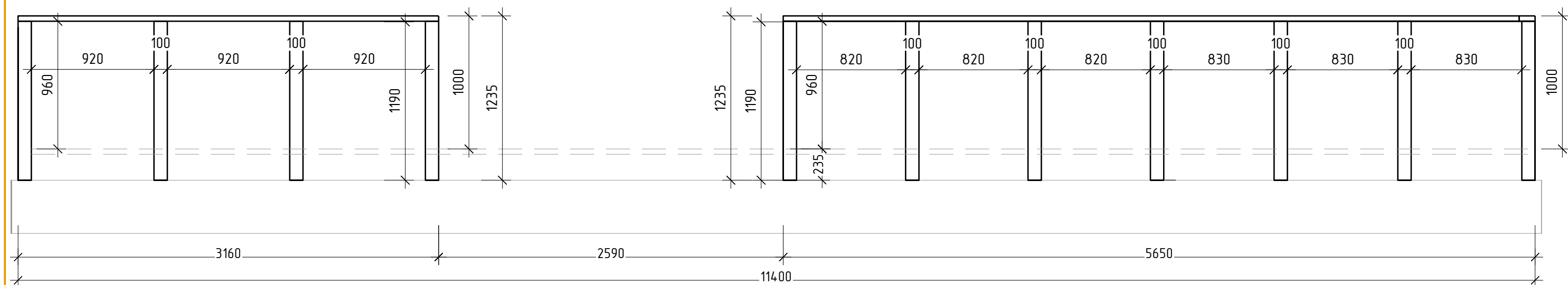
- Столб 100x100.
- Лага 48x195 существующая
- Лага 80x195 существующая

ПРИМЕЧАНИЕ:

1. Столбы к лагам крепить по семе №1.
2. К перерубам по схеме №2, снизу закрепив столб 100x100 на шуруп 6x160 к перерубу.
3. В случае наложения столба 100x100 на существующие балки 48x195, балки необходимо демонтировать и сдвинуть, при необходимости, установить дополнительную лагу 48x195.
4. Поручень 40x140 устанавливать заподлицо с внешней гранью столба 100x100.

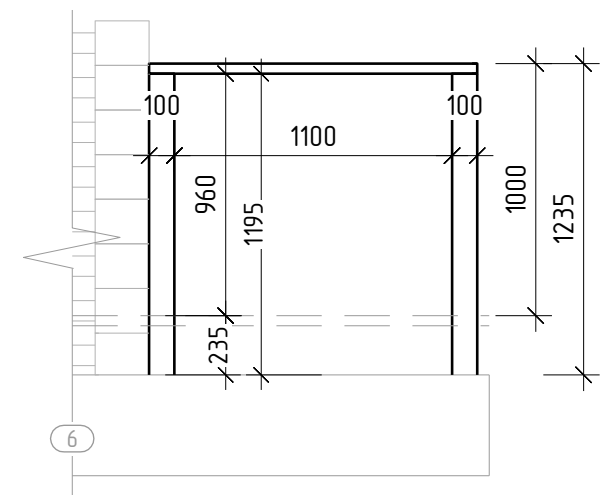
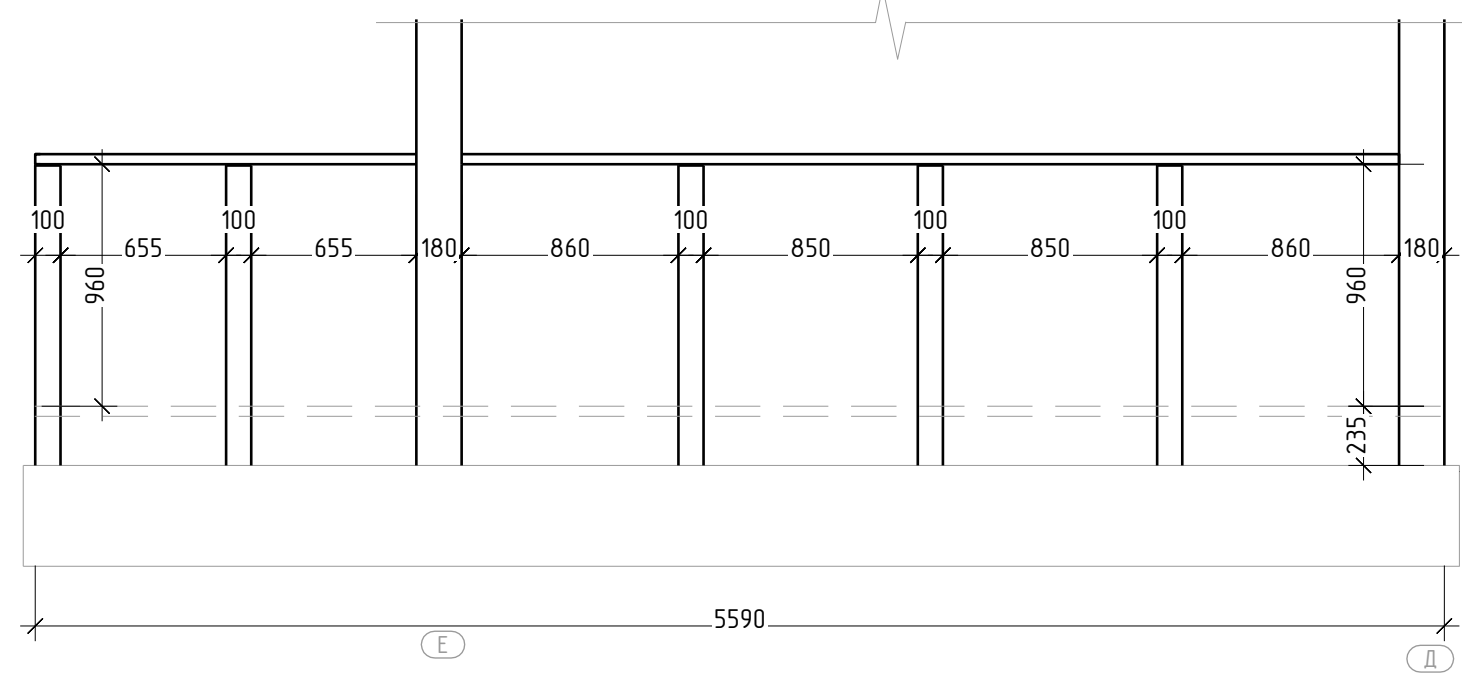
Код КД	310320161631	Схема расположения столбов ограждений 1 этажа	Лист
Заказчик	СП237(175x140)		7

а-а



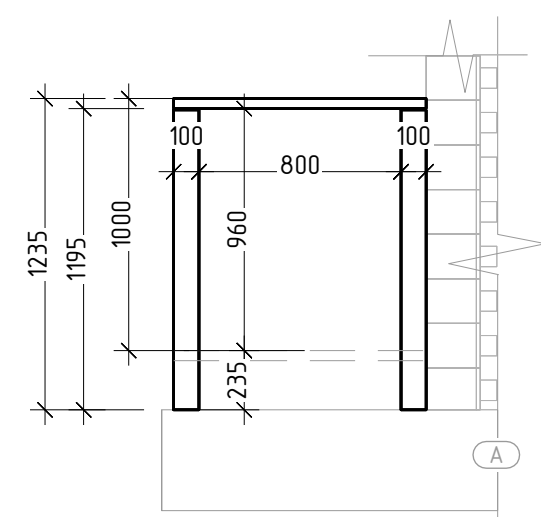
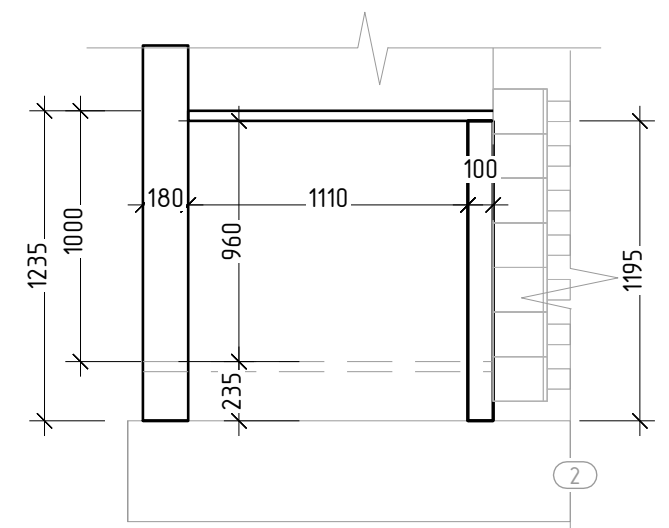
б-б

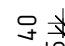
д-д

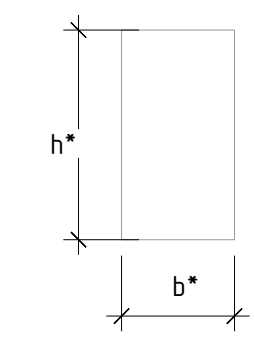


2-2

д-д



Условные обозначения.
 - условно показана толщина пола. Балка 48x195, доска покрытия 40x140.



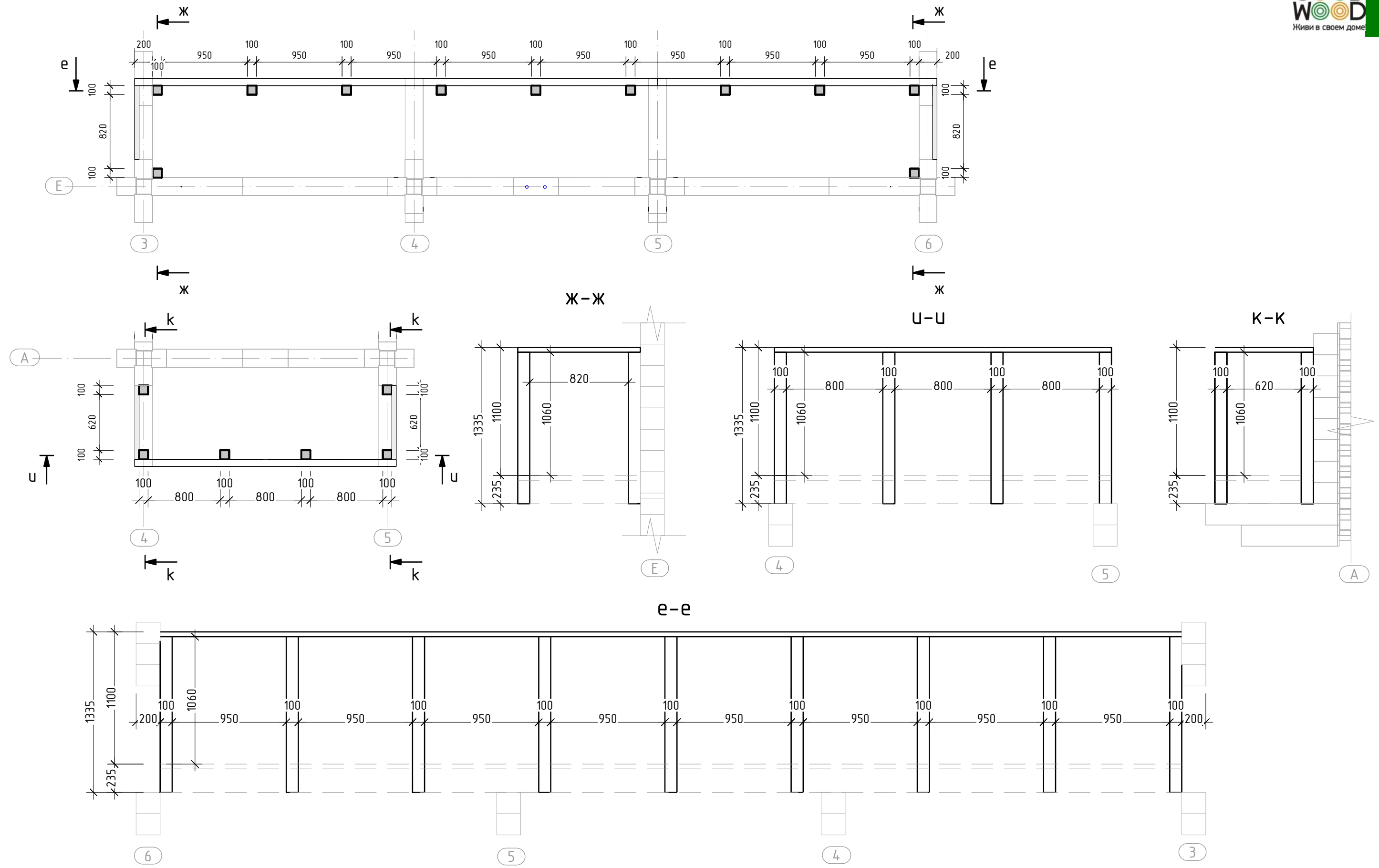
* b и h - габаритные размеры секций

Спецификация секций.

b \ h	960	1060
620	-	2
655	2	-
800	2	3
820	3	2
830	3	-
850	2	-
860	2	-
920	3	-
950	-	8
1110	1	-
1100	1	-

Код КД	310320161631
Заказчик	СП237(175x140)

Разрезы.



Условные обозначения.

- Столб 100x100.
- Лага 48x195 существующая
- Лага 80x195 существующая

40
195
— — - условно показана толщина пола. Балка 48x195, доска покрытия 40x140.

Код КД	310320161631
Заказчик	СП237(175x140)

Схема расположения столбов ограждений 2 этажа. Разрезы.

Схема №1.

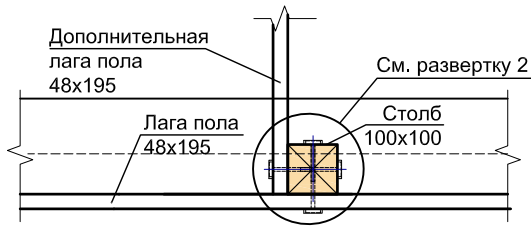
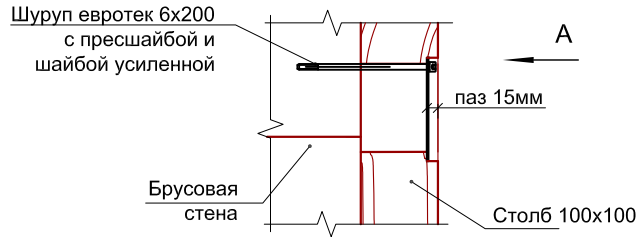
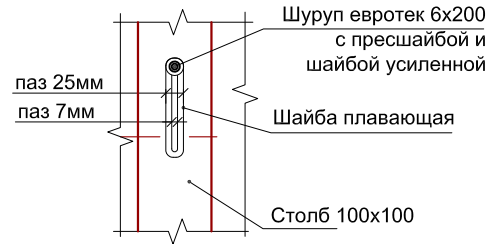


Схема №2.

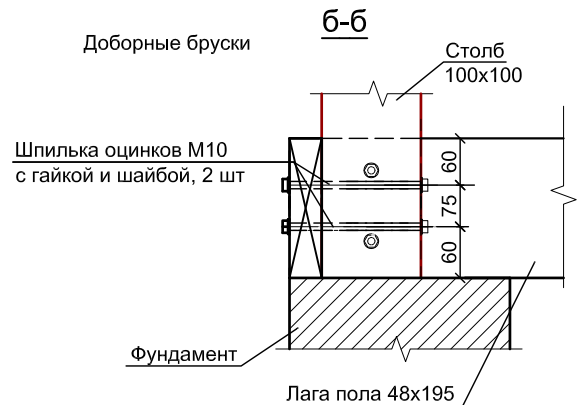
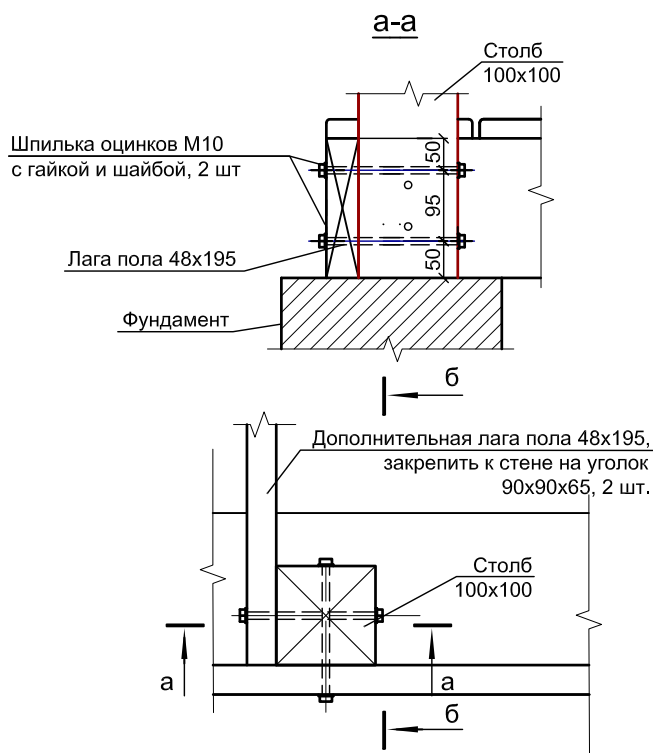
Развертка 1. Скользящее крепление



Вид А



Развертка 2. Крепление столба к лаге пола



Примечания:

1. Столб 100x100 крепить к лаге пола на шпильку М10, гайку М10, шайбу М10 увеличенную.
2. Торцы столбов, после среза, обработать защитным жидким герметиком для древесины.
3. Поручень 40x140 устанавливать заподлицо с внешней гранью столба 100x100. Крепить снизу к столбу 100x100 на саморез желтый 6x90 по 2 шт на соединение.

Код			
Изм. Лист	№ докум.	Подп.	Дата

Лист