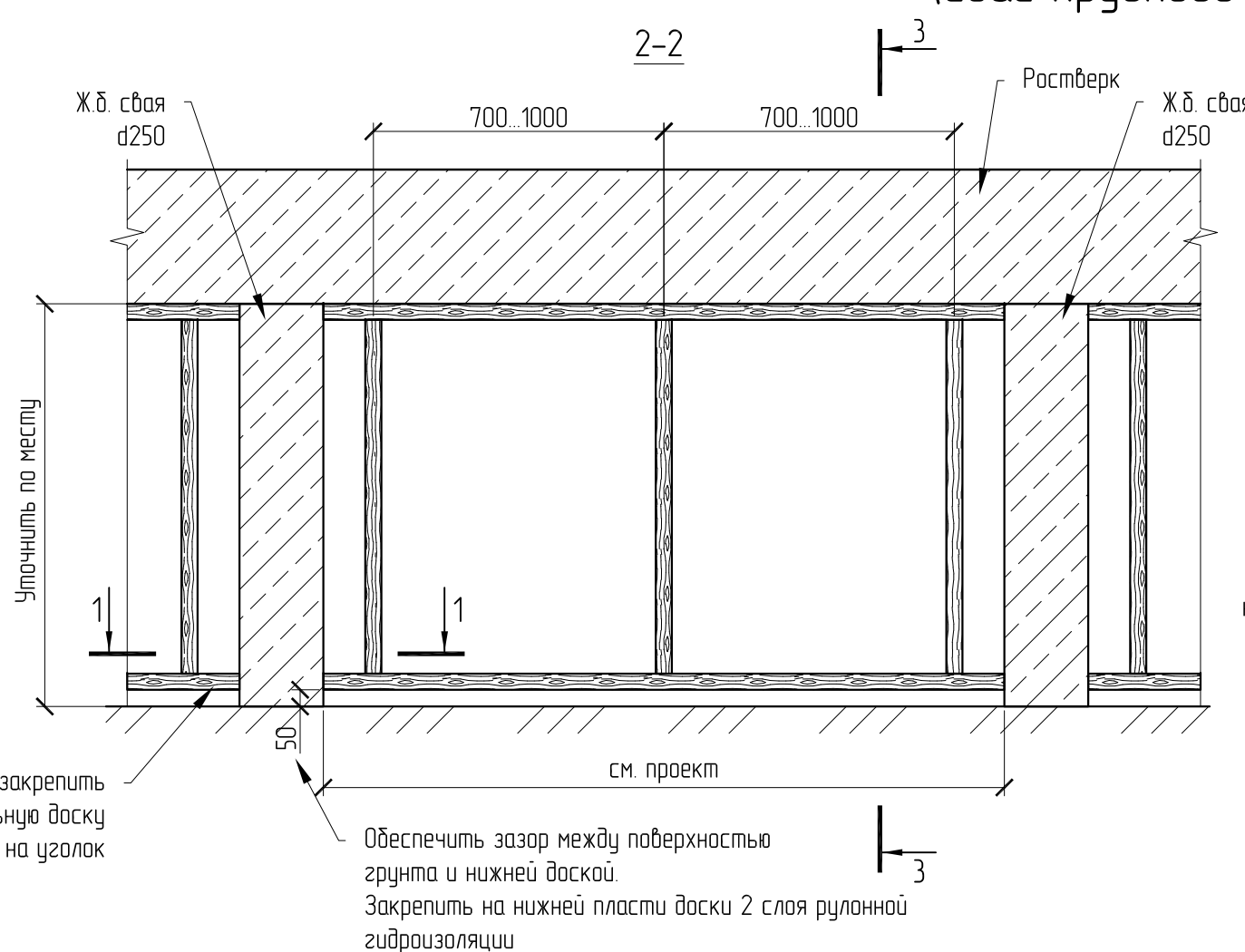


Фрагмент силового каркаса для монтажа плитки каньон при высоком ростверке (сваи круглого сечения)

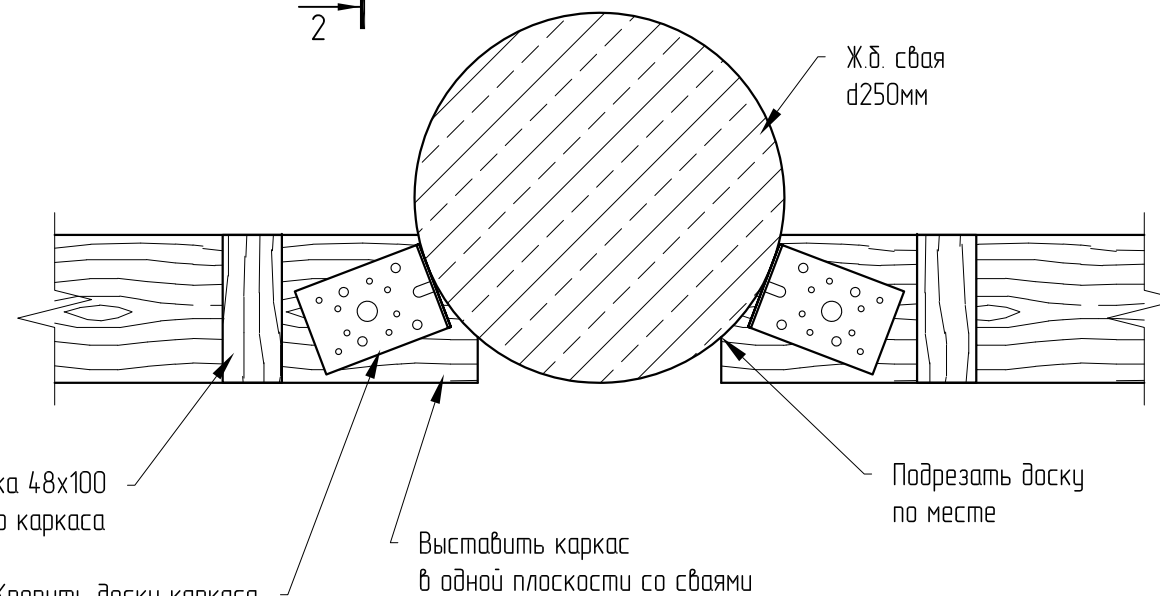
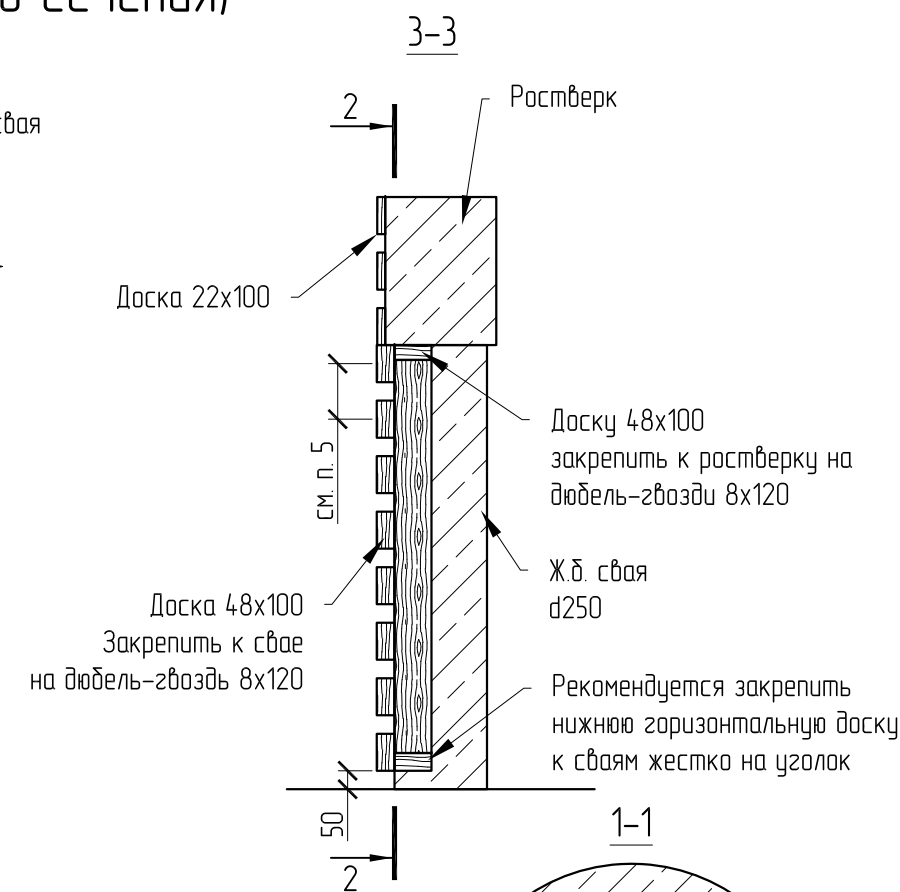


Рекомендуется закрепить нижнюю горизонтальную доску к сваям жестко на уголок

Обеспечить зазор между поверхностью грунта и нижней доской. Закрепить на нижней пластине доски 2 слоя рулонной гидроизоляции

Примечания:

1. Доску 48x100 крепить к ж.б. сваям на дюбель-гвоздь 8x120
2. Проложить два слоя гидроизоляционного материала (гидроизол или аналог) в местах соприкосновения доски с железобетоном
3. Доску крепить между собой на саморезы 5x70
5. Доску 22x100 крепить на дюбель-гвоздь 6x80
4. Монтаж фасадной плитки см. чертежи "Монтаж плитки Каньон"
5. Шаг выбрать исходя из типа плитки
6. При монтаже каркаса обеспечить расположение досок каркаса в одной плоскости



30052016					
Изм.	Кол. уч.	Лист	№ док.	Подп.	Дата
Выполнил	Шлей				
Проверил					
СО					
ОТН					
ЭО					
Проверил					
Отделка фасада плиткой каньон			Стадия	Лист	Листов
				1	1
Фрагмент силового каркаса					