

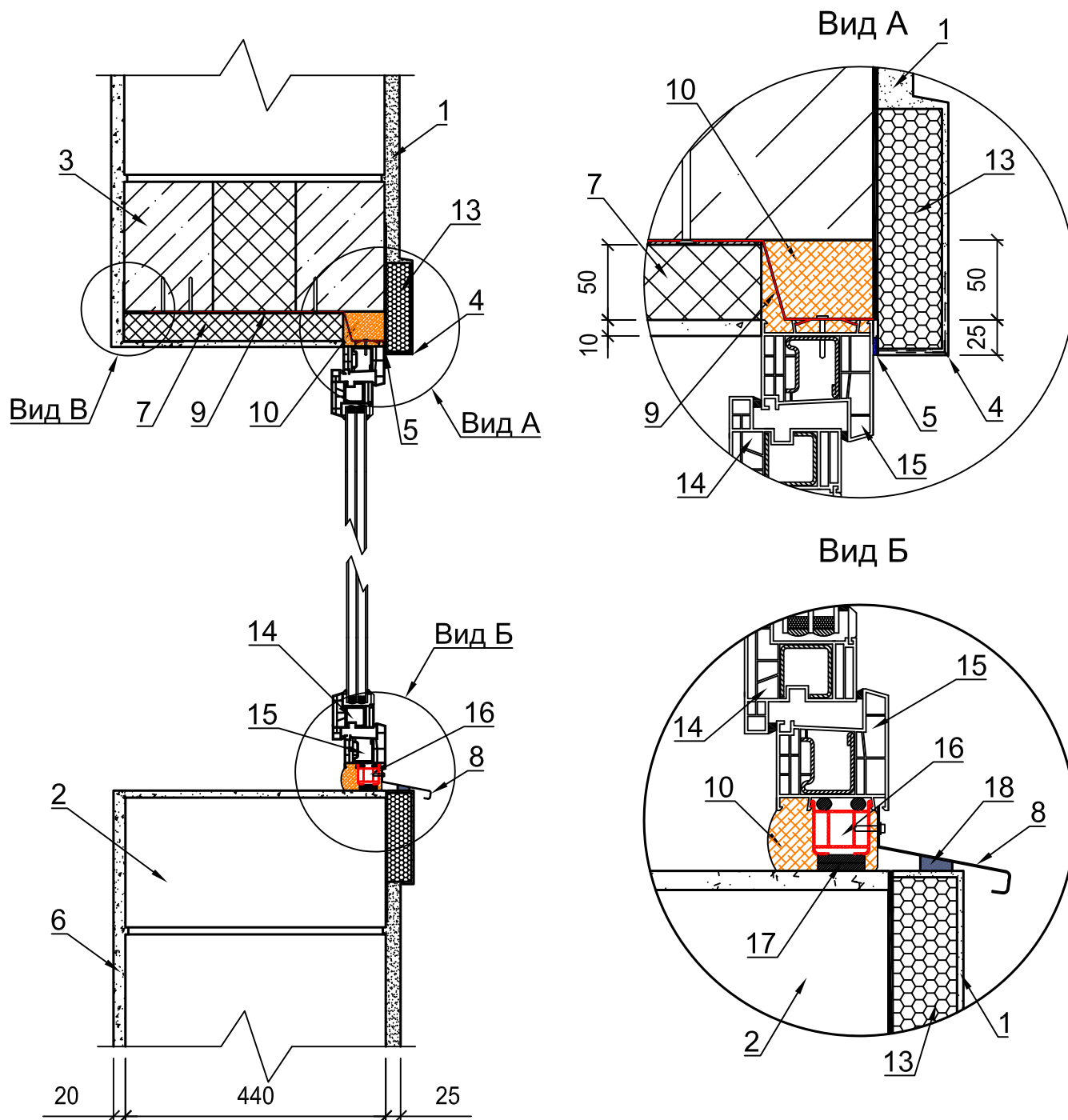
# МОНТАЖ ОКОННОГО БЛОКА. ОБЛИЦОВОЧНЫЙ КИРПИЧ + УТЕПЛЕНИЕ.



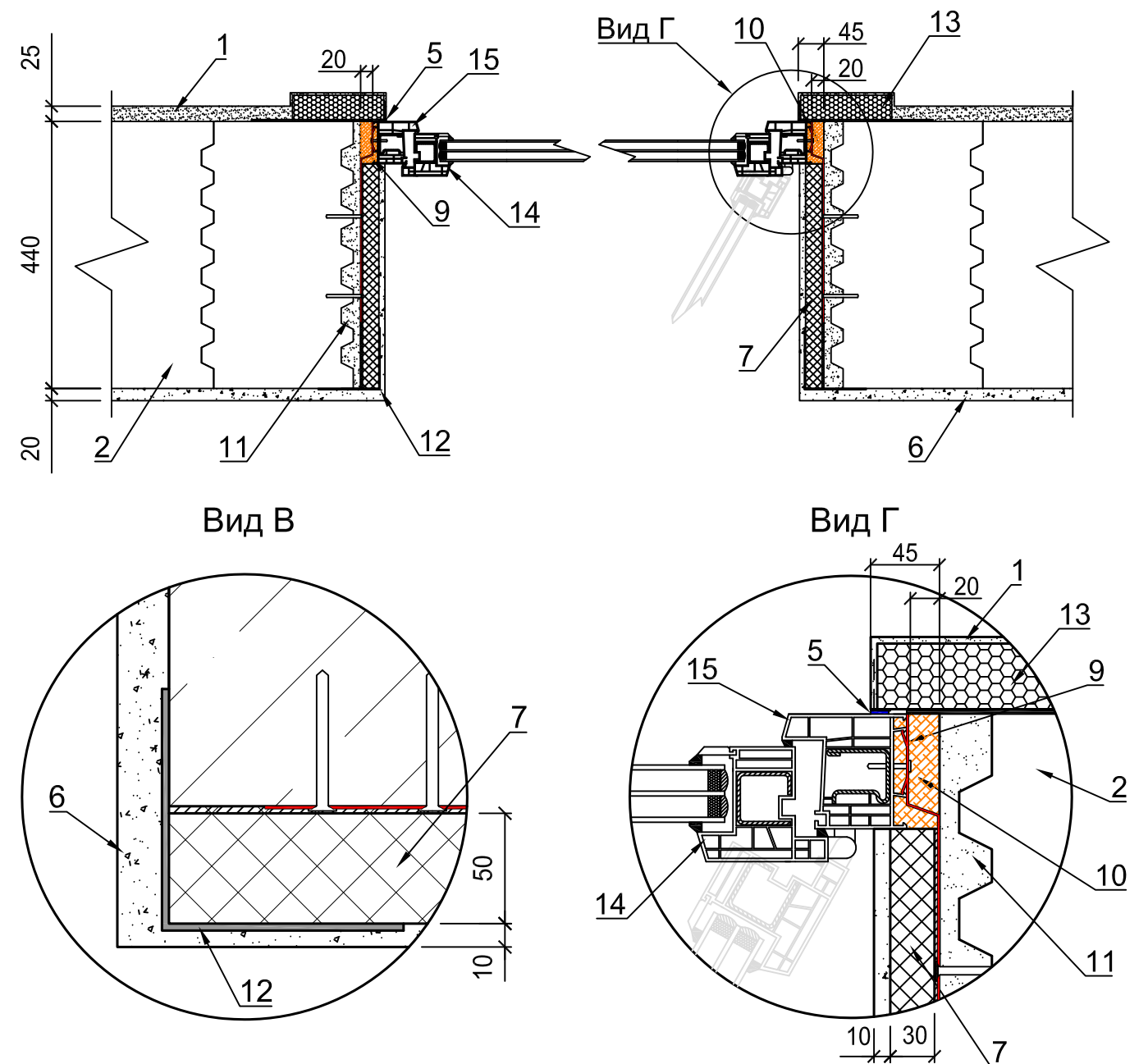
Согласовано			
Инв. № подл.	Подп. и дата	Взам. инв. №	

							Дом из керамических блоков Porotherm		
			03.08.2017						
Изм.	Кол.уч.	Лист	№ док.	Подпись	Дата	Этап окна двери	Стадия	Лист	Листов
Выполнил	Широков Р.П.				08.17			1	2
Проверил						Монтаж оконного блока. Облицовочный кирпич + утепление.			
Согласовал									
Согласовал									
Согласовал									

## ВЕРТИКАЛЬНЫЙ РАЗРЕЗ



## ГОРИЗОНТАЛЬНЫЙ РАЗРЕЗ



- |   |   |                                    |
|---|---|------------------------------------|
| 1. Наружная штукатурка 25 мм.   | 7. Пеноплекс 50 / 30 мм.                          | 13. Пенополистирол, полоса 40 мм.  |
| 2. Блок Protherm.   | 8. Отлив.   | 14. Створка окна.                  |
| 3. Перемычка утепленная.  | 9. Анкерная пластина 5x50x350 мм.                 | 15. Рама окна                      |
| 4. Капельник Sto-Tropfkantenprofil  | 10. Монтажная пена.                               | 16. Подставочный профиль 30x40 мм. |
| 5. Sto-Abputzleiste Profi   | 11. Выравнивающий слой оконного проема, 10-12 мм. | 17. Подставочная колодка 10 мм.    |
| 6. Черновой штукатурный слой на цементно-песчанной основе с армированной сеткой, 20 мм. | 12. Штукатурный уголок, металлический 100 мм.     | 18. ПСУЛ, 20 мм.                   |

### Примечание:

- Листы пеноплекса крепить на клей "пена-цемент". Необходимо равномерно распределить клеевой состав по наносимой поверхности. Места приклеивания листов утеплителя на торцы оконного проема, необходимо загрунтовать для большей адгезии. Листы утеплителя должны быть очищены от пыли и другого мусора. Листы пеноплекса необходимо плотно прижать к поверхностям, клеевой шов не должен превышать 3 мм. Нанесение чернового слоя штукатурки на пеноплекс с использованием армирующей сетки выполнить на этапе внутренней отделки стен.
- Отлив 80 мм. крепить к подставочному профилю на саморезы 4.2x16 мм. с пресс шайбой с шагом 400 мм.
- Анкерную пластину крепить к бетонной перемычке на дюбель гвоздь 6x50 мм. К стенам из блока крепить на шурупы по бетону 7.5x92 мм. На каждую пластину использовать 2-3 крепежных элемента.
- При нанесении монтажной пены, поверхности необходимо смочить водой для большей адгезии.
- Выравнивающий слой оконного проема под №11 выполнить из цемента-песчанной штукатурки либо из клеевого кладочного раствора с применением армирующей сетки. Ширина выравнивающего слоя не должна превышать 12 мм. от ребер блока. Выпуск четверти облицовки принимать от данного выравнивающего слоя как это указано на "Вид Г". Работы по выравнивающему слою выполнить на этапе стенового комплекта.
- Штукатурные профили и капельник, выполнить на этапе наружной отделки стен.
- Полосу пенопласта крепить на ровную поверхность на клей для пенополистирола.

03.08.2017						Дом из керамических блоков Protherm		
Изм.	Кол.уч.	Лист	№ док.	Подпись	Дата	Этап окна двери		
Выполнил	Широков Р.П.				08.17	Стадия	Лист	Листов
Проверил							2	2
Согласовал						Монтаж оконного блока. Наружная штукатурка стен.		
Согласовал								
Согласовал								

