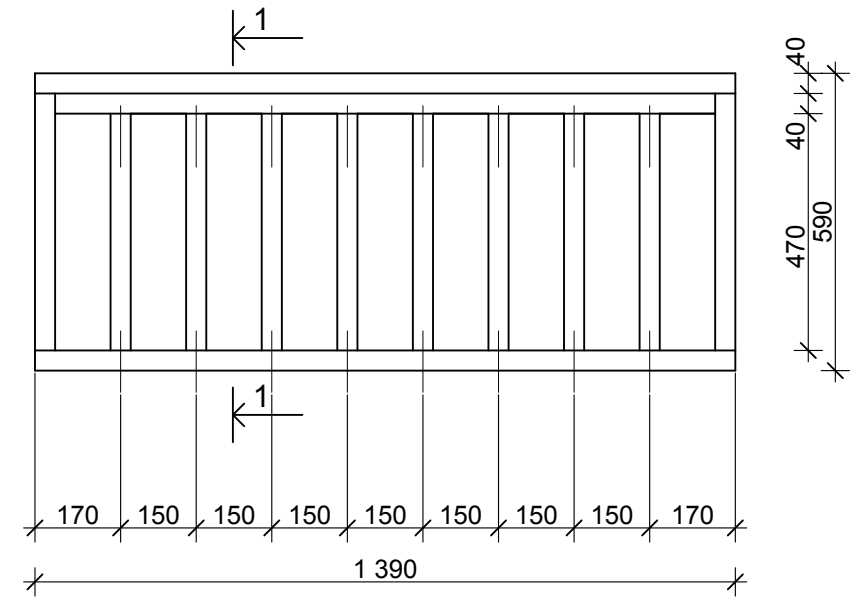
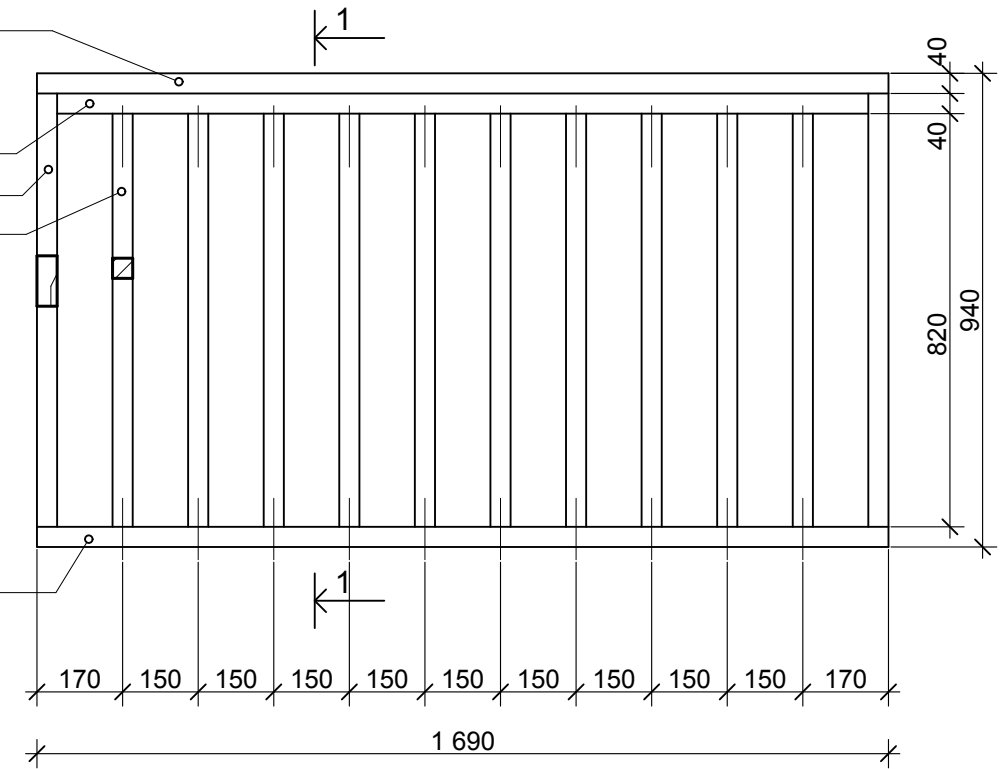


огр1. ограждение нижней площадки крыльца. 2шт.

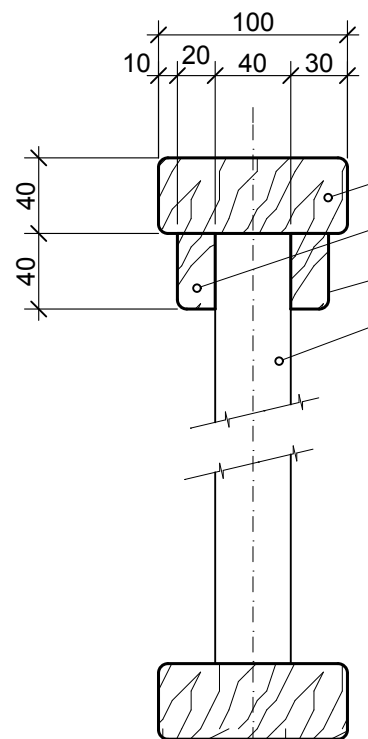
огр2. ограждение верхней площадки крыльца. 1шт.

- поручень строганая доска 100x40
- планка жёсткости поручня. 40x20.
- строганая доска 100x40
- стойка ограждений. строганный брусок 40x40.

строганая доска 100x40



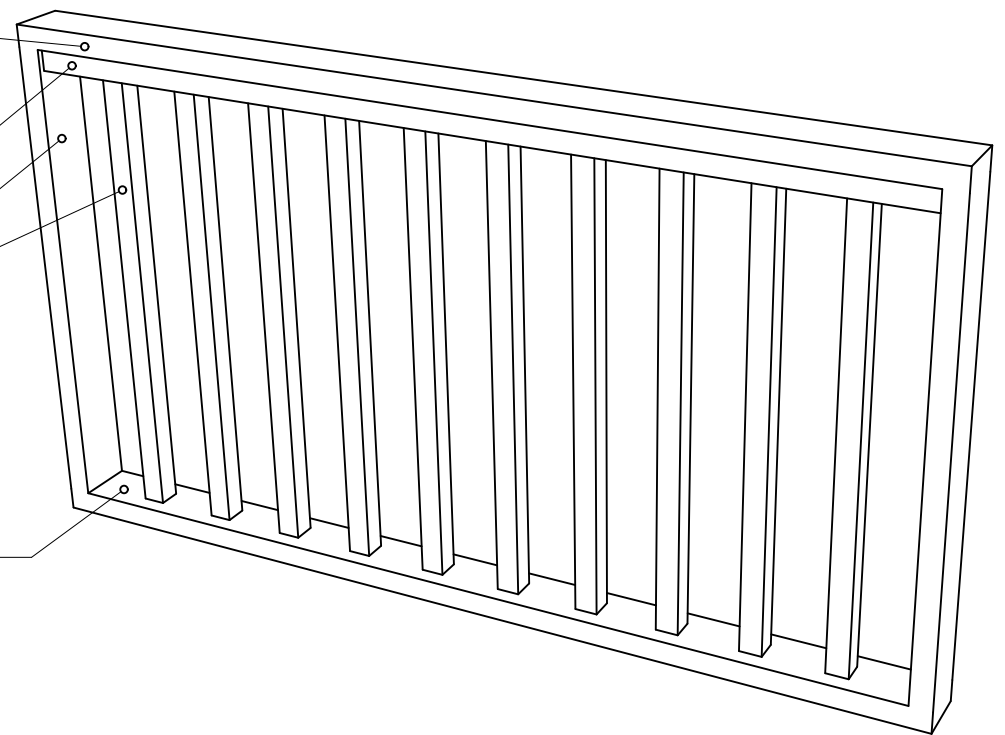
разрез 1-1



- строганая доска 100x40
- планка жёсткости поручня. 40x20.
- планка жёсткости поручня. 40x20.
- стойка ограждений. строганный брусок 40x40.

- поручень строганая доска 100x40
- планка жёсткости поручня. 40x20.
- строганая доска 100x40
- стойка ограждений. строганный брусок 40x40.

строганая доска 100x40



- Все изделия выполняются из материала хвойных пород. Шлифуются, грунтуются и покрываются одинаковым с фасадами материалом, по возможности, до сборки. Цвета согласовать с проектировщиком.
- Весь применяемый крепёж должен иметь антикоррозийное покрытие. Все металлические части (опорные уголки ступеней, кронштейны и проч.) отшлифовать и окрасить порошковой краской.