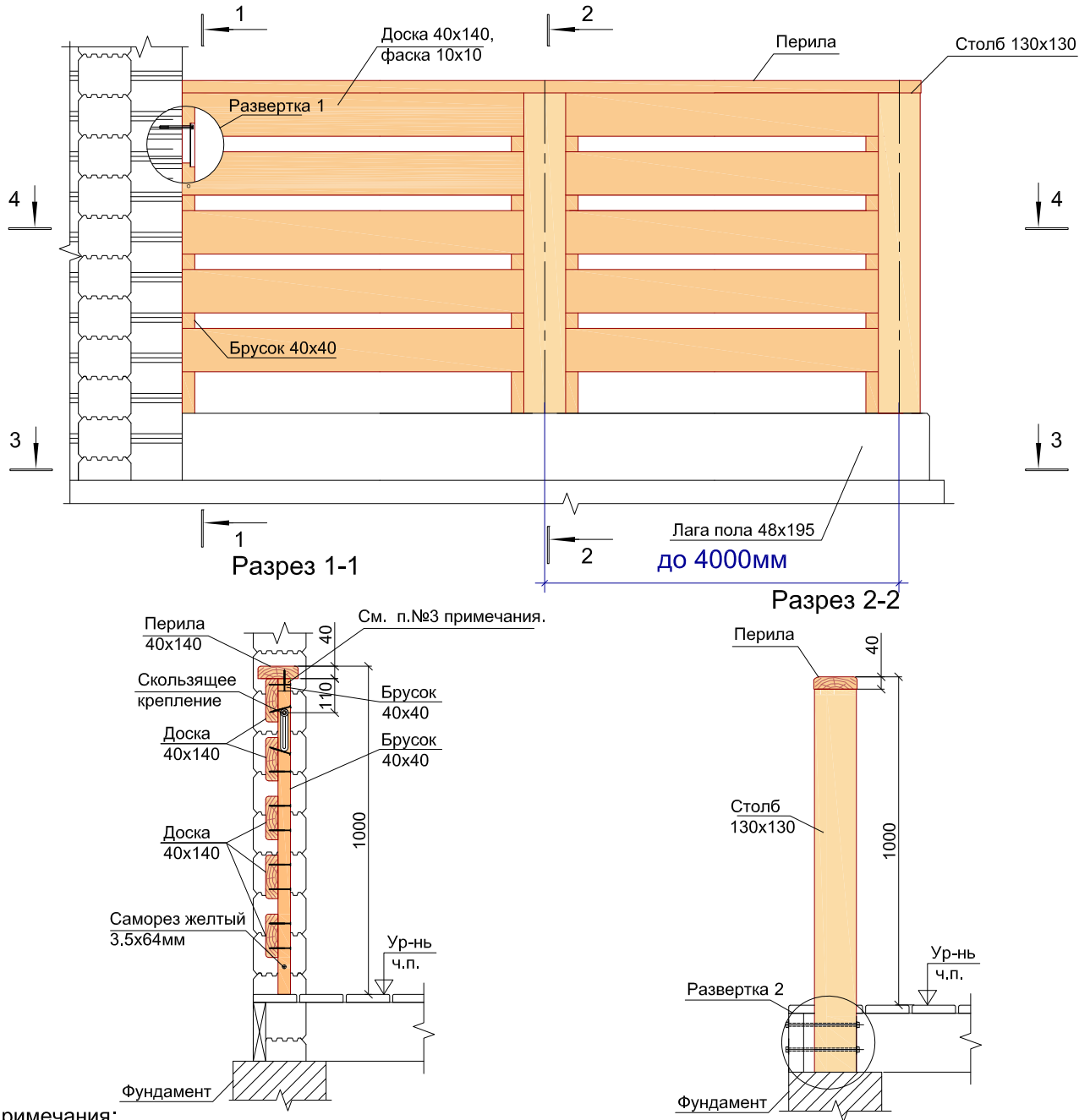


Узел №651 - ограждения террасы (переруб - столб 130x130)



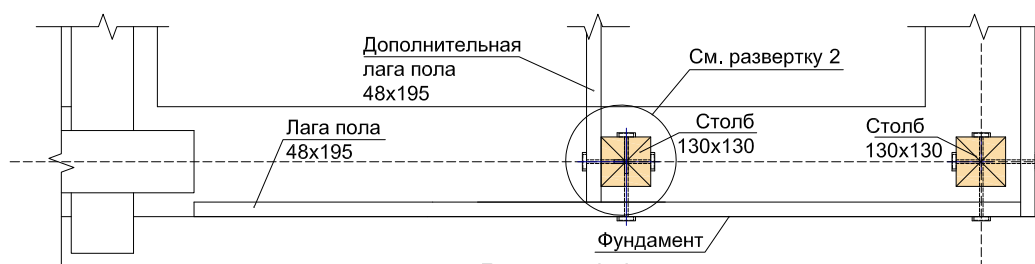
Примечания:

1. Доска 40x140 крепиться к бруску 40x40 на саморез желтый 3.5x64 мм в потай на глубину 1-3 мм. Саморез вкручивать со стороны бруска.
2. Шляпки саморезов закрыть декоративной раскладкой при помощи финишных гвоздей или нейлера .
3. Перила крепить снизу к бруску 40x40 на саморез желтый 3.5x64 с шагом 300 мм. Брусок 40x40 крепить к доске ограждения с внутренней стороны через каждые 500 мм на саморез желтый 3.5x64 .
4. Столб 130x130 крепить к лаге пола на шпильку М10, гайку М10, шайбу М10 увеличенную.
5. Торцы столбов, после среза, обработать защитным жидким герметиком для древесины .
6. При длине пролета между столбами 130x130 от 3 до 4 м, посередине дополнительно устанавливать брусок 40x40 мм с опиранием на террасную доску. Брусок закрепить к террасной доске на 2 желтых самореза 3.5x64 под углом 45 °.

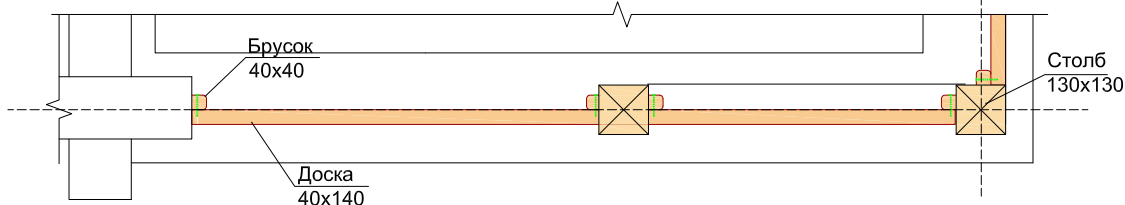
	Код	07122015							
Изм.	Кол.уч.	№ докум.	Подпись	Дата					
Выполнил	Жуков				Дом из клееного бруса	Стадия	Лист	Листов	
Изменил	Шлей					Р	1	2	
КонстрО	Прищепенко				Узел №651				
ГВДЕ	Гладкий								
ГВДЕ	Беляев								
АО	Ширяева								

Узел №651 (Лист 2)

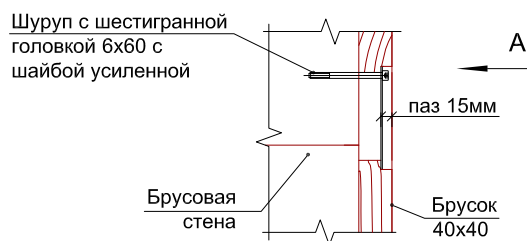
Разрез 3-3



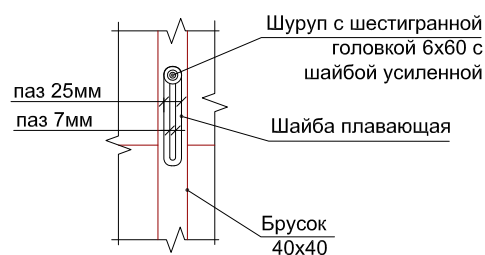
Разрез 4-4



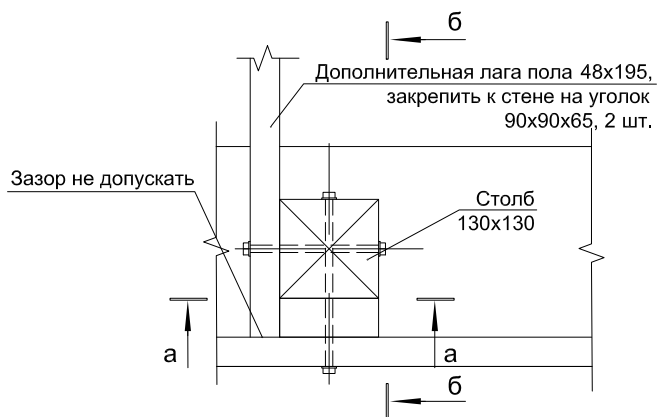
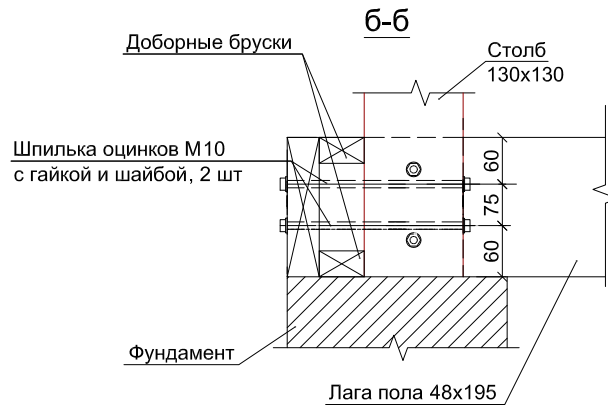
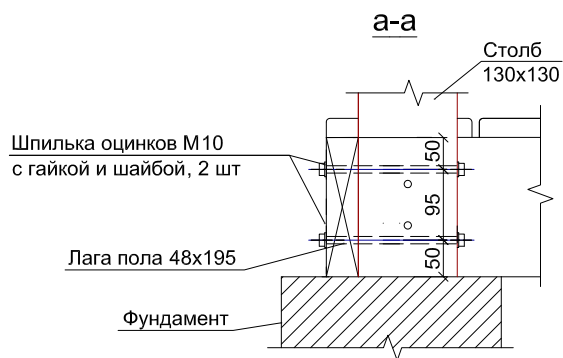
Развертка 1. Скользящее крепление



Вид А



Развертка 2. Крепление столба к лаге пола



Код	07122015		
Изм. Лист	№ докум.	Подп.	Дата

Узел №651

Лист

2