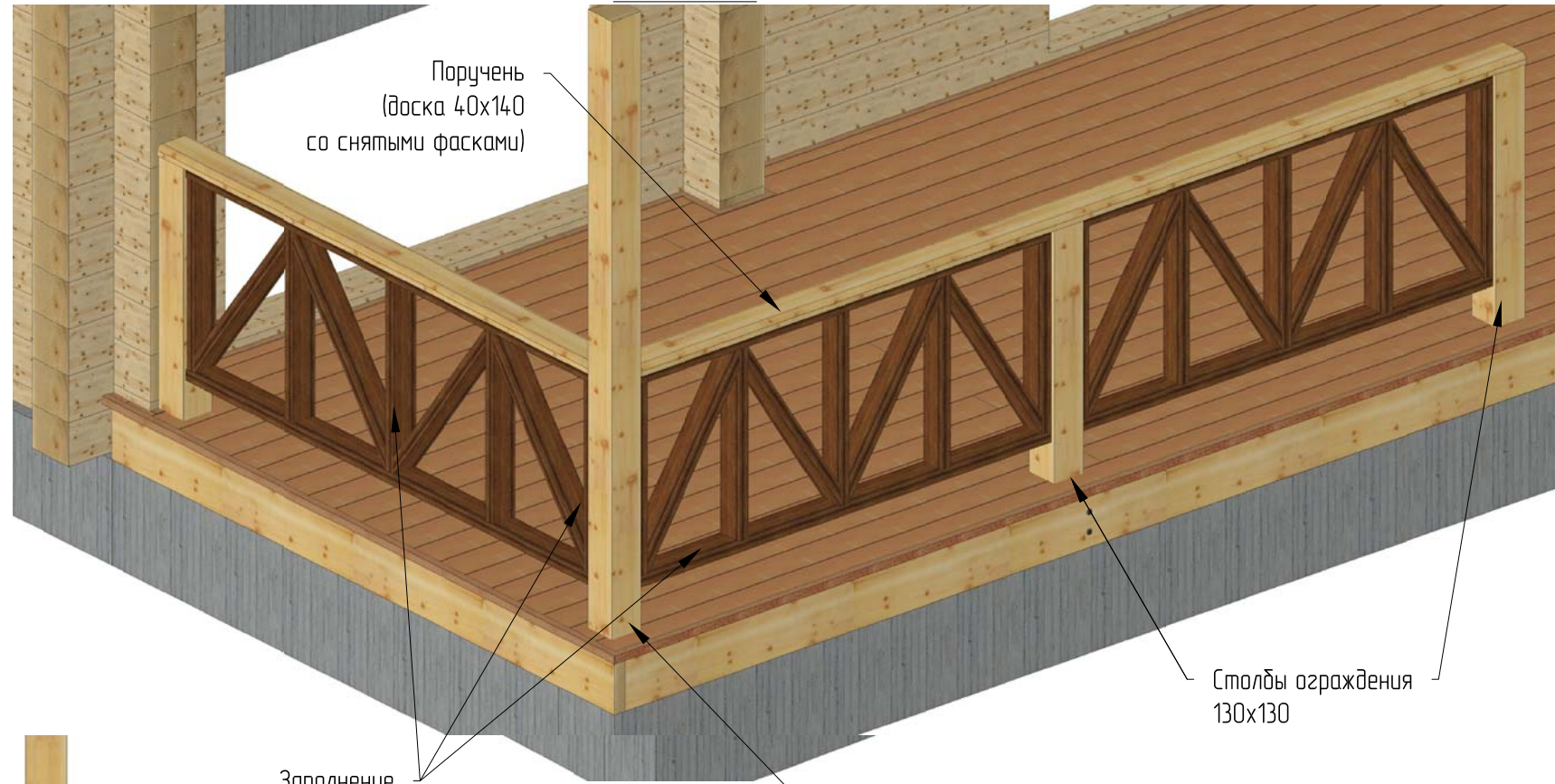
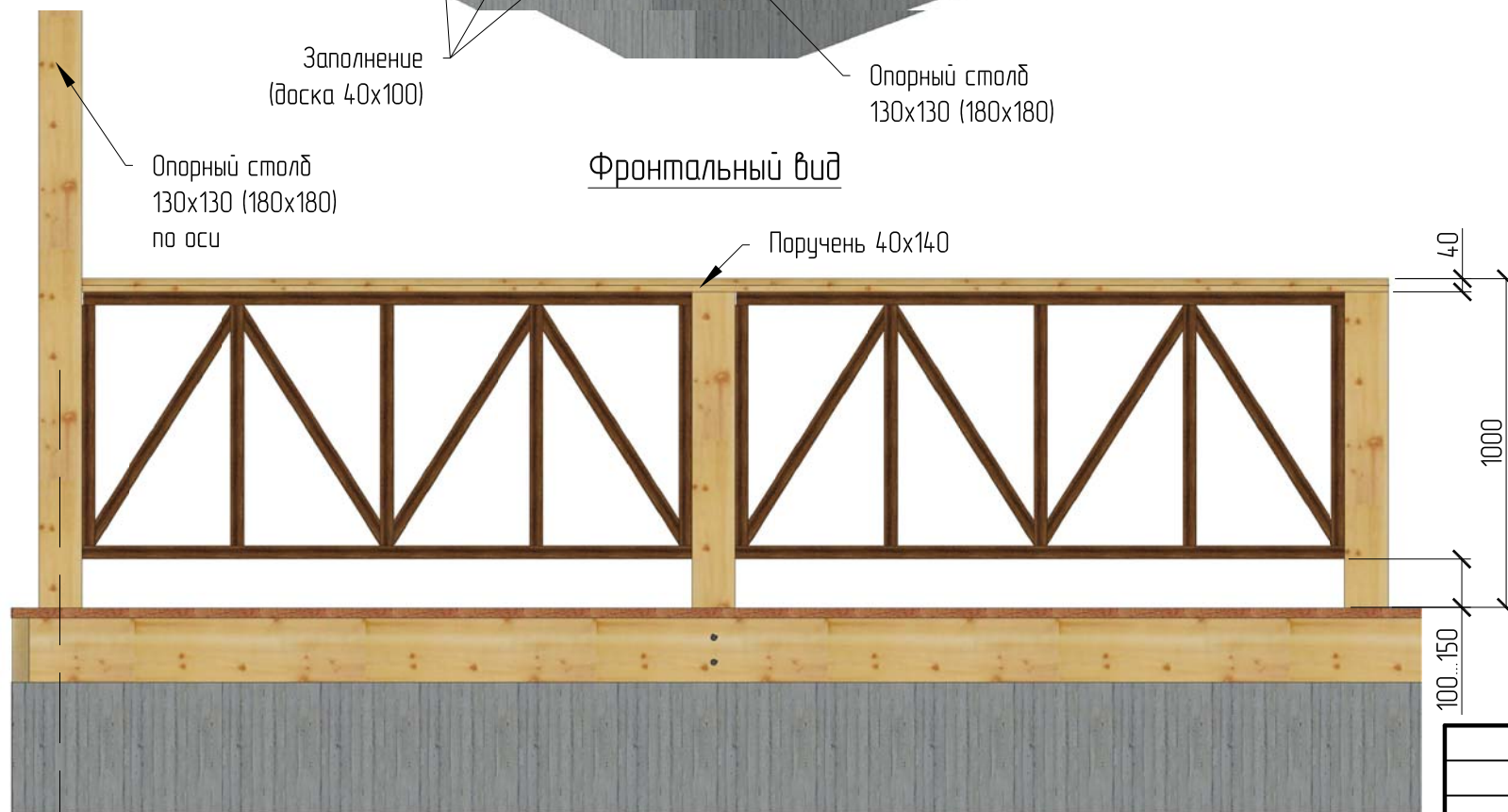


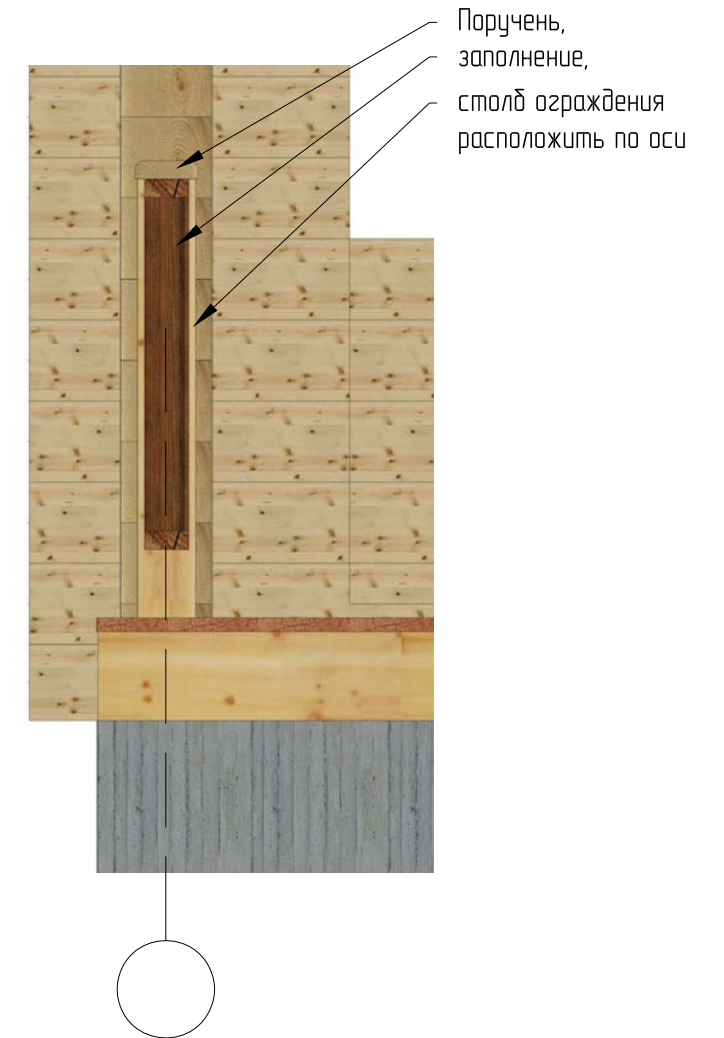
651. тип 5
Общий вид



Фронтальный вид



Расположение элементов ограждения



Согласовано

Взам. инв. №

Подп. и дата

Инв. № подл.

Изм.	Кол. уч.	Лист	№ док.	Подп.	Дата
Выполнил	Богомолова		09122016		
Согл.	Прищепенко				
Согл.	Марков				
Согл.	Дудовенко Е				

Ограждения террасы, крыльца

651. Тип 5

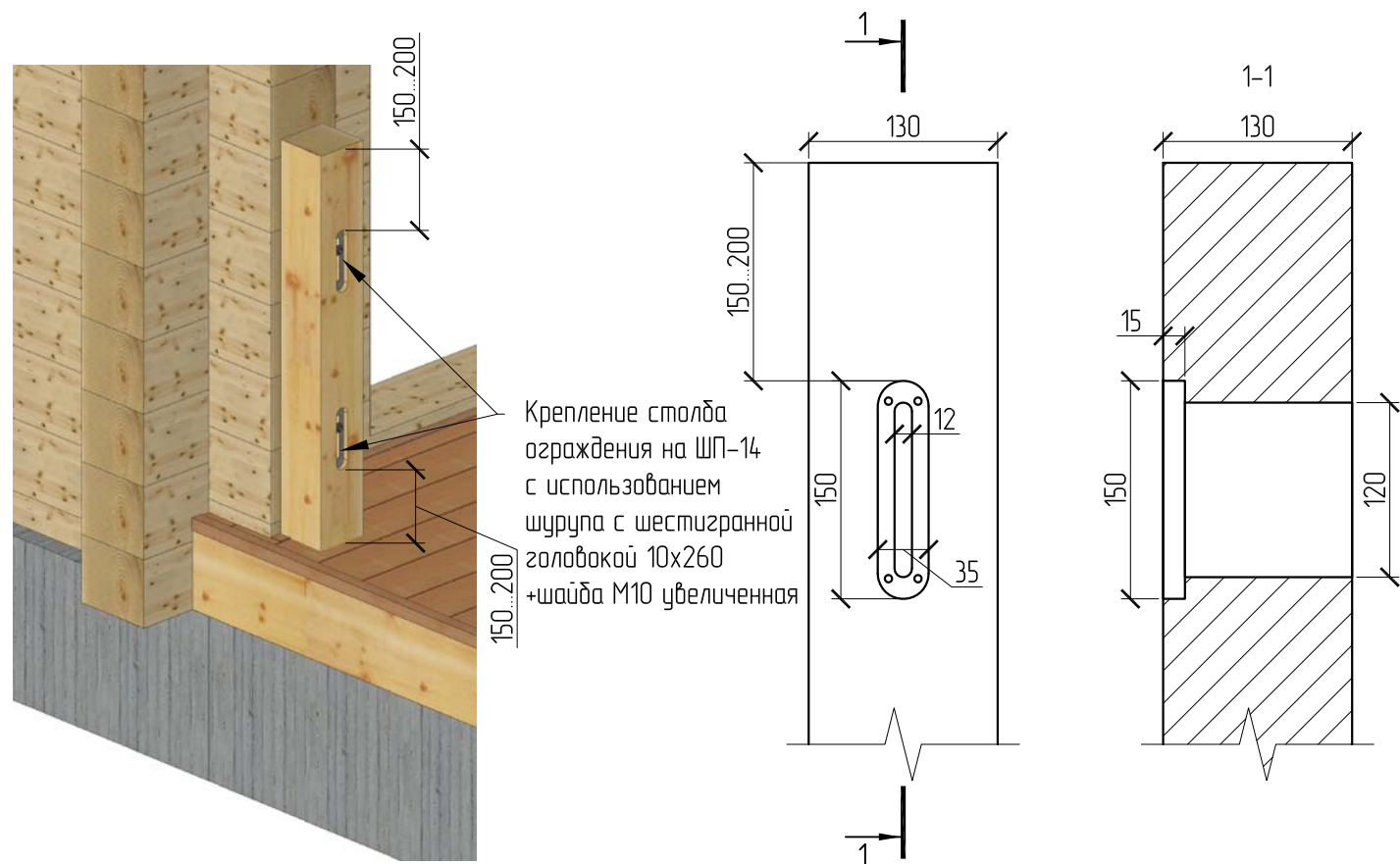
Стадия	Лист	Листов
	1	2

Общий фронтальный вид, расположение

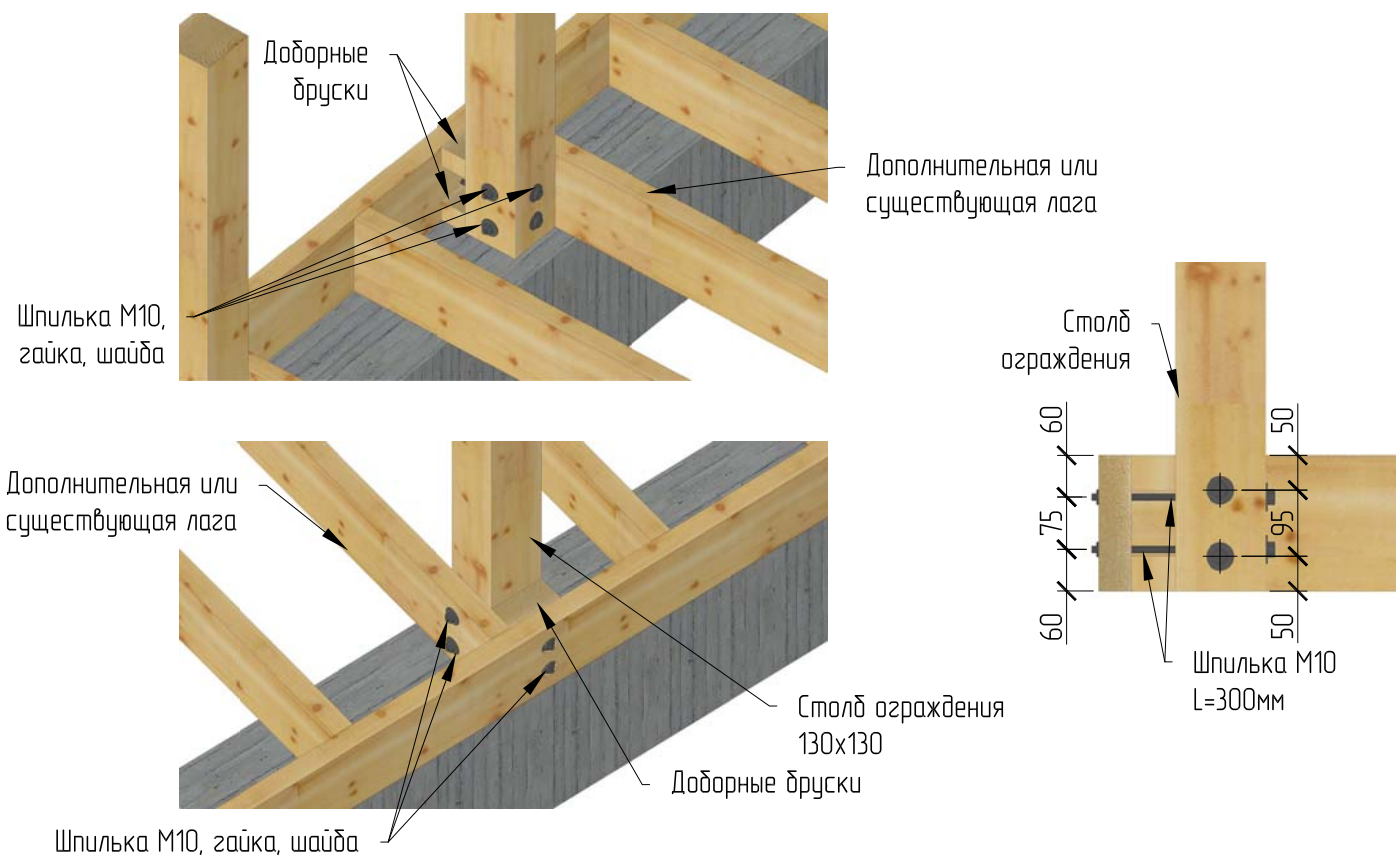


651. тип 5 (лист 2)

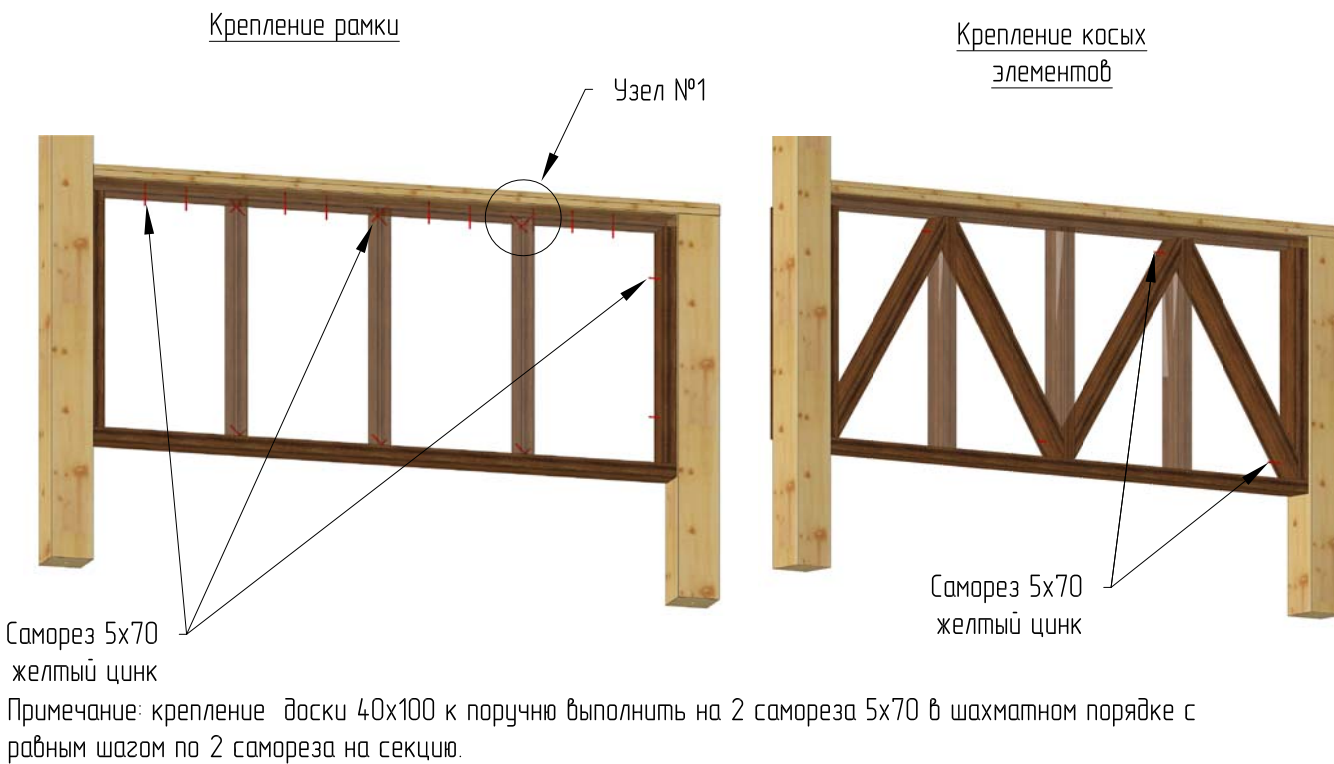
Крепление столба ограждения к перерубу/стене



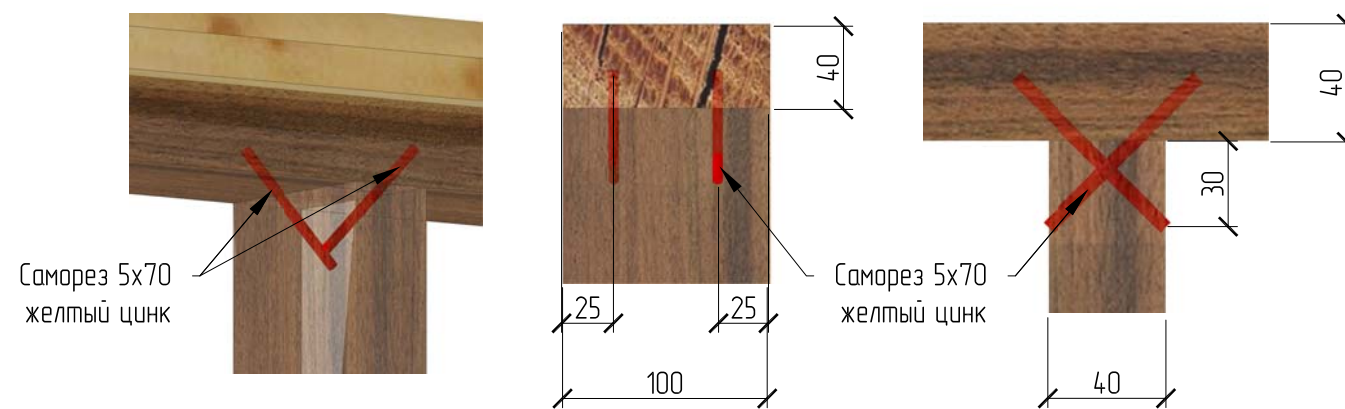
Крепление столба ограждения



Крепление элементов заполнения



Узел № 1.



ПРИМЕЧАНИЕ:

В случае отсутствия в проекте лаг, столбы ограждения к плитному фундаменту и ростверку крепить по узлу №310.

Изм.	Кол. уч.	Лист	№ док.	Подп.	Дата
			09122016		
Выполнил	Богомолова				
Согл	Прищепенко				
Согл	Марков				
Согл	Дубовенко Е				
ЭО					
Технолог пр-ва					

Ограждения террасы, крыльца		
651. Тип 5	Стандия	Лист
		Листов
		2
		2

Схема креплений



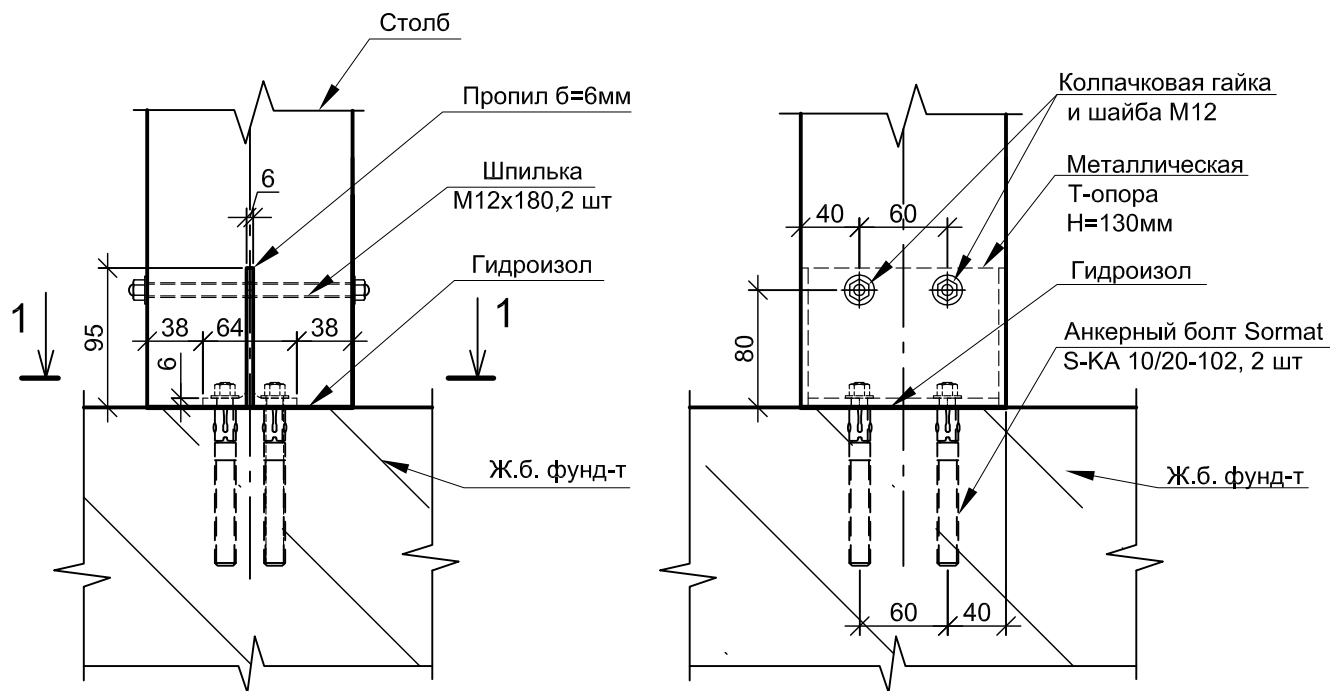
Согласовано

Взам. инв. №

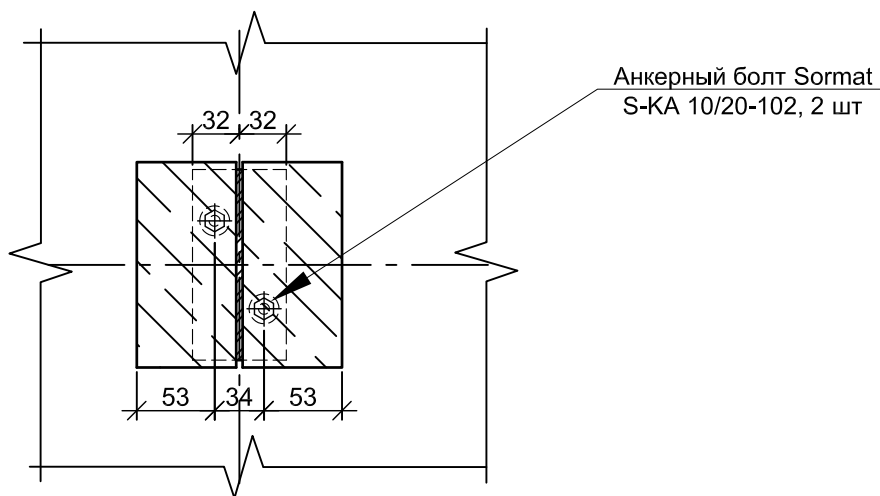
Подп. и дата

Инв. № подл.

Узел 310. Установка столба на металлическую Т-опору Н=130.



1 - 1



Примечание:

1. Т-образную опору врезать в полотно столба.
2. В стойке выполнить вертикальный пропил 6 мм под крепление Т-опоры.

		15082014						
Изм.	Кол.уч.	№ док.	Подпись	Дата	Дом из клееного бруса Установка столба на металлическую Т-опору Н=130.	Стадия	Лист	Листов
Выполнил	Шлей					РП		
Проверил	Прищепенко							
СО	Морозов							
ОТН	Калмыков							
ЭО	Ахмадуллина							
Проверил	Ронжин					ООО"ГУДВУД - Проект"		