

Узел № 301. Установка столба на опору в стакан.

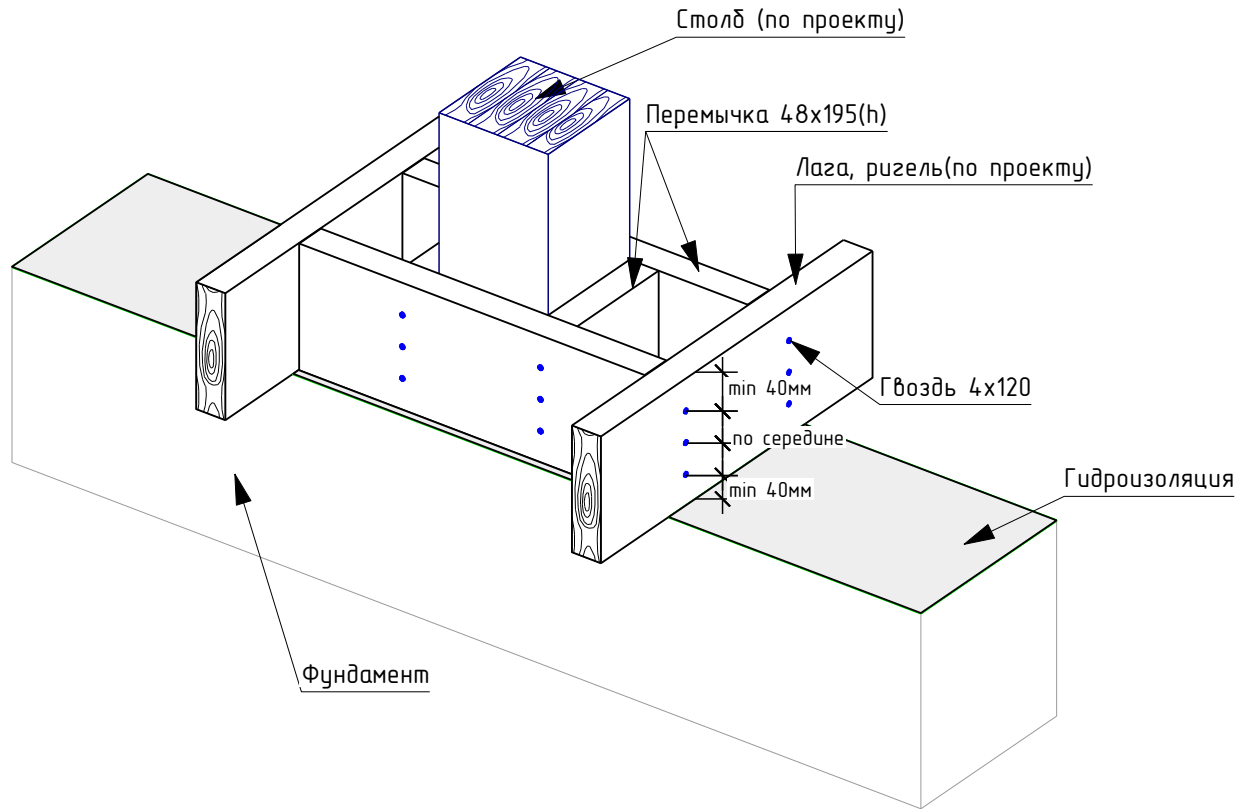
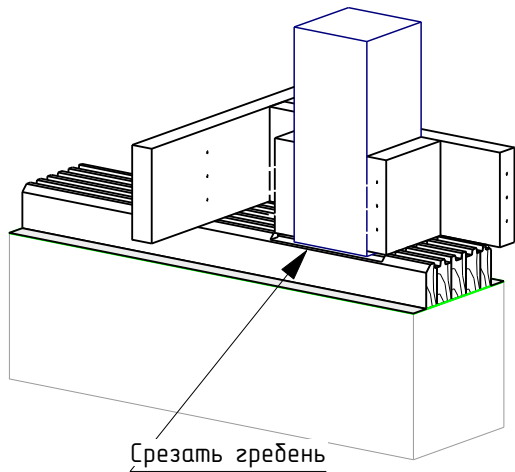
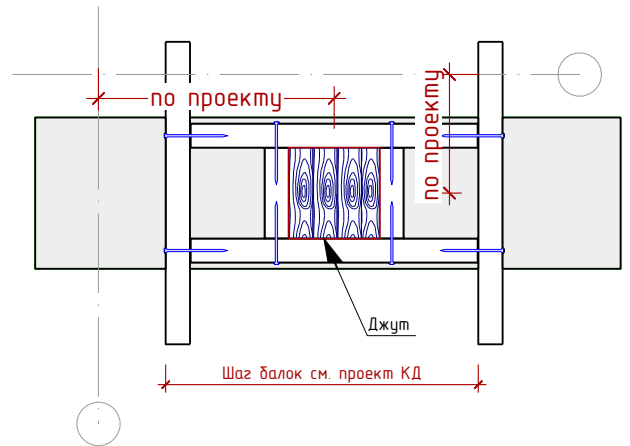


Рис. 1



Вид сверху

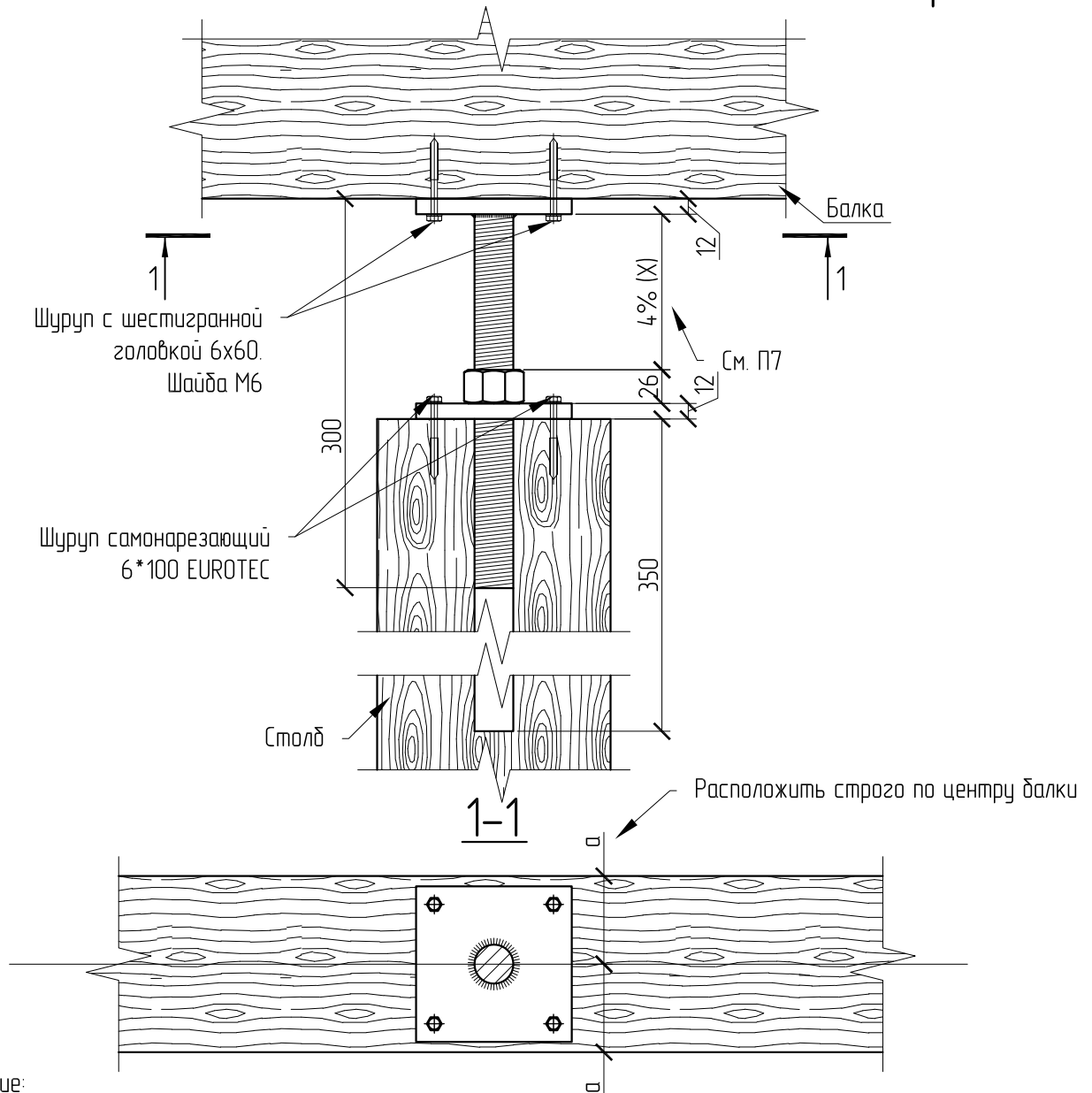


Примечание:

1. Обеспечить вертикальность столба;
2. Обернуть фиксируемый конец столба джутовым полотном и обжать перемычками. Исключить перемещение столба в горизонтальной плоскости, при необходимости использовать вкладыш из фанеры ФСФ/доски.
3. Столб крепить к перемычкам. Обеспечить перемещение столба по вертикали, для беспрепятственной замены при необходимости ;
4. При установке столба на брус, срезать гребень в месте контакта (см.рис 1);
5. При отсутствии доски 48x195(h) для изготовления перемычек использовать 80x195(h);

Взам. инв.№							Код КД:			Заказчик:		
							Адрес:					
Подп. и дата	код	14.1116										
	Изм	Кол	Лист	№ док	Подпись	Дата	Дом из клееного профилированного бруса			Стадия	Лист	Листов
Инв.№ подл.	Выполнил	Серов М. А.				14.11.16				РП	1	1
	Проверил	Прищепенко А. Н.					Узел № 301. Установка столба на опору в стакан.			ООО "ГудВуд - проект"		
	СО	Морозов П. Е.										
	ЭО	Рогов Д.Н.										
	Проверил	Ронжин Н.В.										

Узел 302. Установка балки на винтовой домкрат.



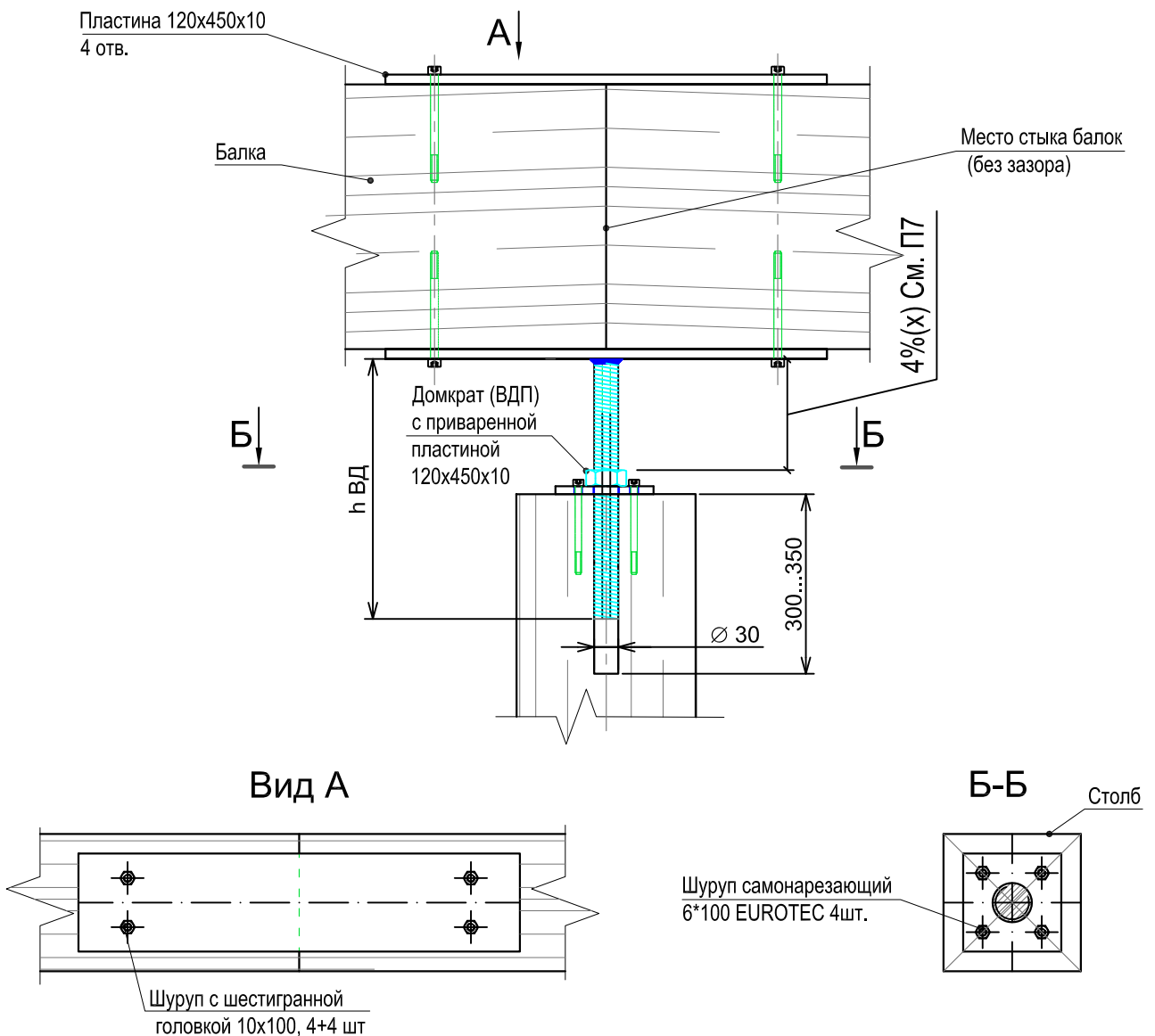
Примечание:

1. В месте установки опорных пластин домкрата на брус выбрать зредни.
2. X-зазор на усадку, равный 4% от расстояния между низом столба до уровня верха опоры домкрата.
3. Отклонение торцевых срезов столба от перпендикулярности к его боковым поверхностям не должно превышать 1мм на 10см.
4. Отклонение параллельности оси отверстия канала под усадку винтового домкрата $\phi 30$ мм от боковой поверхности столба не более 1мм на 10см.
5. Отклонение вертикальности столба не более 3мм на 1м, при этом оно не должно превышать 5 мм на всю высоту столба.
6. Наибольшее расстояние между осью отверстия канала под усадку винтового домкрата в торце столба и осью столба – не более 3 мм (разница расстояний от края отверстия до боковой поверхности столба – не более 6 мм)
7. В случае замера усадочного зазора, превышающего 200мм, ход домкрата не должен превышать размер в 200мм.
8. В случае окончания хода домкрата – столбы подрезаются при плановом ТО.

		11062014						
Изм.	Кол.уч	№ док.	Подпись	Дата	Дом из клееного бруса	Стадия	Лист	Листов
Выполнил	Шлей							
Проверил	Прищепенко				Установка балки на винтовой домкрат (по проекту).			
СО	Морозов							
ОТН	Калмыков							
ЭО								
Техн. пр-ва	Ронжин							



Узел 303. Стыковка балок на винтовом домкрате



Примечание: шайба М10, 4+4шт.

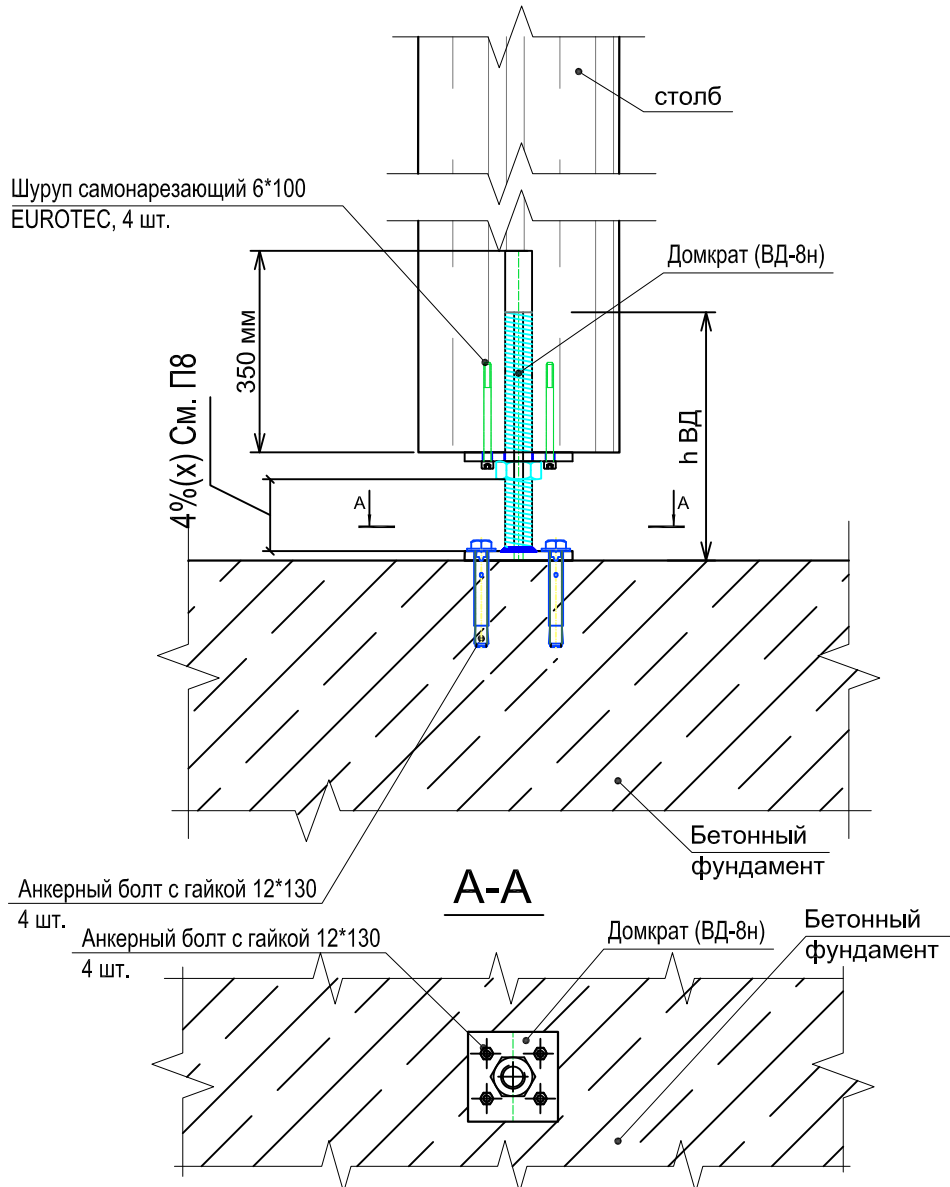
1. В месте установки опорных пластин домкрата на брус выбрать гребни.
2. X-зазор на усадку, равный 4% от расстояния между низом столба до уровня верха опоры домкрата.
3. Отклонение торцевых срезов столба от перпендикулярности к его боковым поверхностям не должно превышать 1мм на 10см.
4. Отклонение параллельности оси отверстия канала под усадку винтового домкрата Ø30мм от боковой поверхности столба не более 1мм на 10см.
5. Отклонение вертикальности столба не более 3мм на 1м, при этом оно не должно превышать 5 мм на всю высоту столба.
6. Наибольшее расстояние между осью отверстия канала под усадку винтового домкрата в торце столба и осью столба - не более 3 мм (разница расстояний от края отверстия до боковой поверхности столба - не более 6 мм)
7. В случае замера усадочного зазора, превышающего 200мм, ход домкрата не должен превышать размер в 200мм.
8. В случае окончания хода домкрата -столбы подрезаются при плановом ТО.

Характеристики домкрата ВДП.

Нагрузка, т	h ВД ,мм	Диаметр резьбы
8	300	М30

		12042012			Дом из клееного бруса		
Изм.	Кол.уч.	№ док.	Подпись	Дата			
Выполнил	Ипатов				КД		
Проверил	Миронова						
СО	Морозов				ООО"ГУДВУД - Проект"		
ОТН	Калмыков						
ЭО	Одегова						
Проверил	Ронжин				Стыковка балок на винтовом домкрате		

Узел 304. Установка столба на винтовой домкрат ВД-8н.



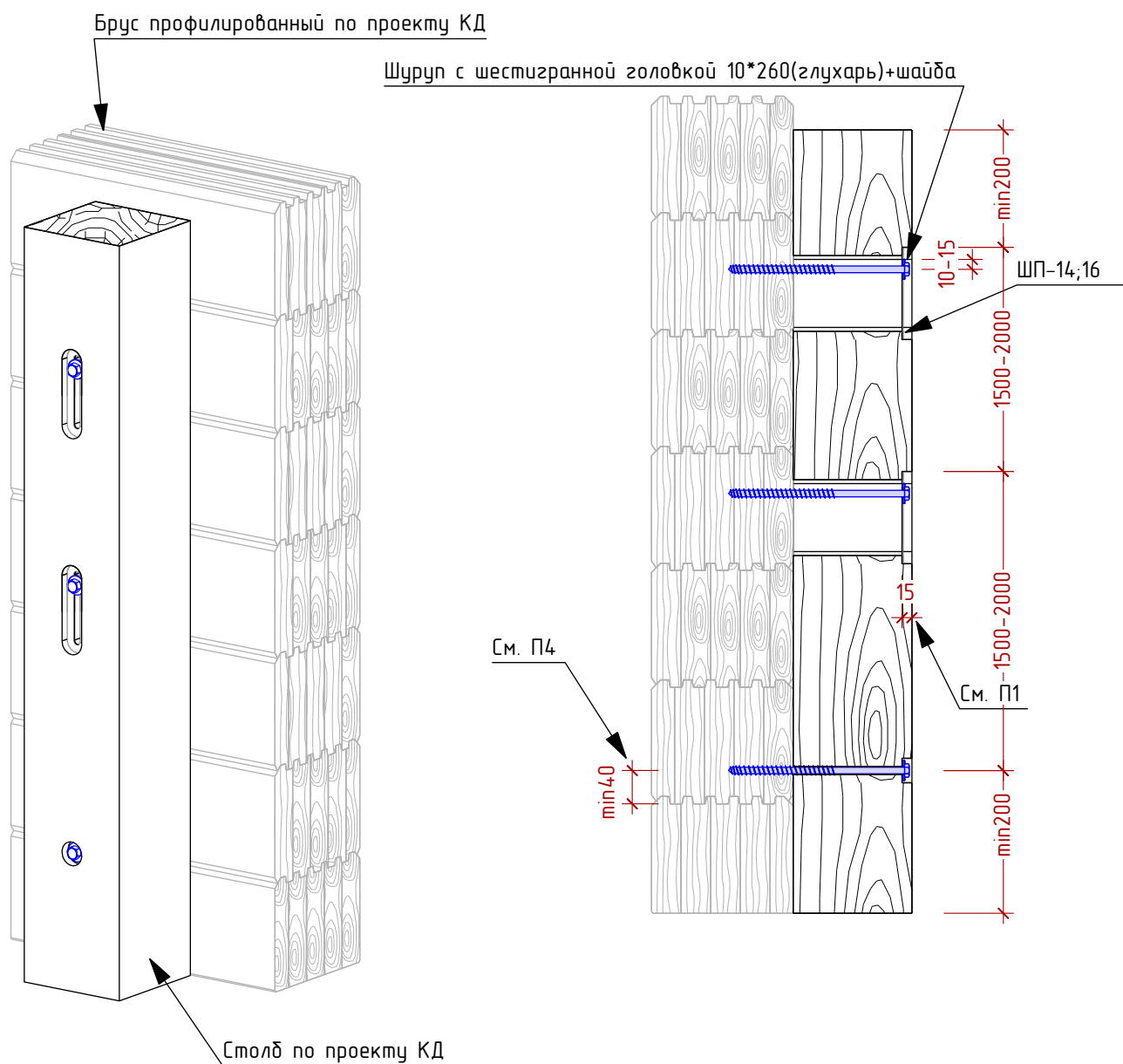
Примечание:

1. Винтовой домкрат ВД-8н крепится к бетонному основанию анкерным болтом с гайкой 12*130 - 4 шт.
2. Сверлить отв. Ø 16 мм под анкер.
3. X-зазор на усадку, равный 4% от расстояния между верхом столба до уровня верха опоры домкрата.
4. Отклонение торцевых срезов столба от перпендикулярности к его боковым поверхностям не должно превышать 1мм на 10см.
5. Отклонение параллельности оси отверстия канала под усадку винтового домкрата Ø30мм от боковой поверхности столба не более 1мм на 10см.
6. Отклонение вертикальности столба не более 3мм на 1м, при этом оно не должно превышать 5 мм на всю высоту столба.
7. Наибольшее расстояние между осью отверстия канала под усадку винтового домкрата в торце столба и осью столба - не более 3 мм (разница расстояний от края отверстия до боковой поверхности столба - не более 6 мм)
8. В случае замера усадочного зазора, превышающего 200мм, ход домкрата не должен превышать размер в 200мм.
9. В случае окончания хода домкрата - столбы подрезаются при плановом ТО.

Нагрузка, т	h (высота, мм)	Диаметр резьбы, мм	Размеры (АхВ, мм)
8	300	M30	120x98

					Заказчик:		
					Адрес:		
Изм.	Кол.уч.	№ док.	Подпись	Дата	Дом из клееного бруса		
18092013							
Выполнил	Синица				Стадия	Лист	Листов
Проверил	Прищепенко				КД		
СО	Морозов				ООО"ГУДВУД - Проект"		
ОТН	Калмыков						
ЭО	Ахмадуллина						
Проверил	Ронжин				Установка столба на винтовой домкрат ВД-8н (по проекту).		

Узел № 305. Крепление стойки к брусовой стене.

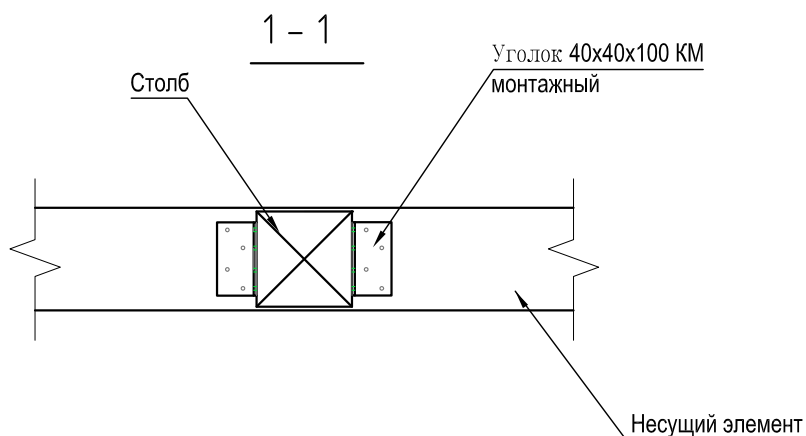
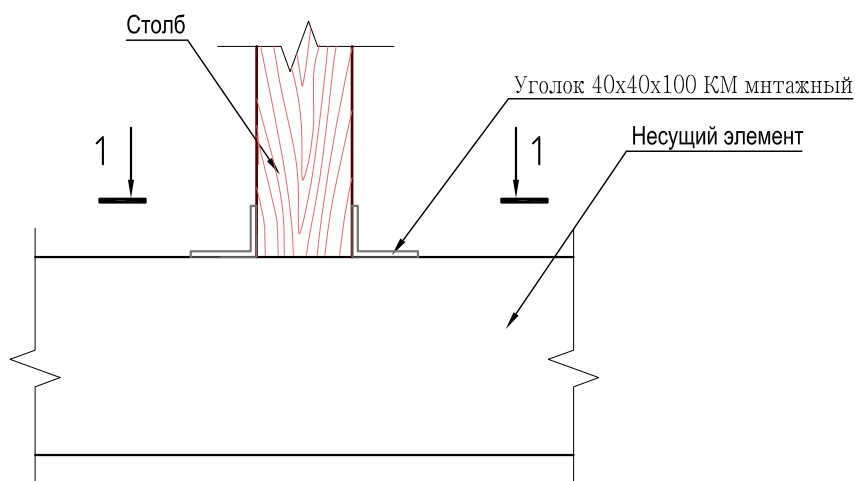


Примечание:

1. Выполнить в стойке фрезеровальной машинкой паз под шайбу плавающую согласно узлу.
2. Выполнить сквозной паз шириной 12мм под шуруп.
3. Шаг между пазами может отличаться от узла. (см. проект КД).
4. Не допускается монтаж шурупа в гребень.
5. Обеспечить беспрпятственное скольжение шурупа в пазу.

Взам. инв.№									
Подп. и дата	Код КД:						Заказчик:		
	код 300715								
	Изм	Кол	Лист	№ док	Подпись	Дата			
Инв.№ подл.	Выполнил	Сероб М.А.		22.01.16		Дом из клееного профилированного бруса	Стадия	Лист	Листов
	Проверил	Прищепенко А.Н.					РП	1	1
	R & D	Шлей Д.В.					Узел № 305. Крепление стойки к брусовой стене.		
	ЭО	Рогов Д.Н.					ООО "ГудВуд - проект"		
	Технолог пр-ва	Шикалов М.В.							
СО	Морозов П.Е.								

Узел 307. Установка столба на несущий элемент с помощью металлического уголка 40x40x100.

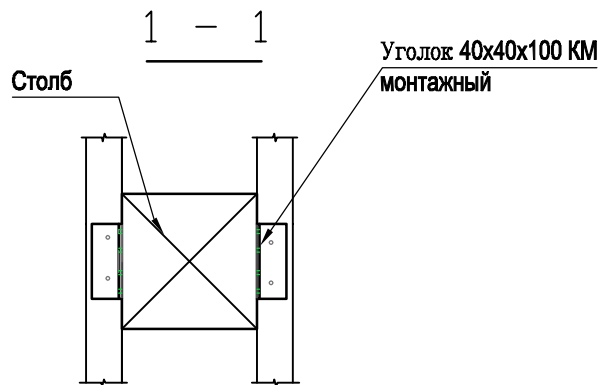
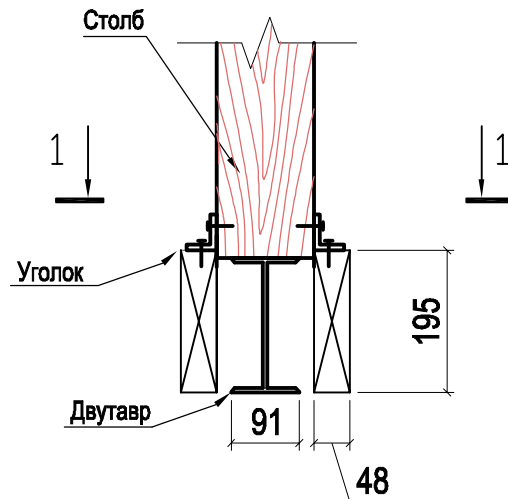


Примечание:

1. Металлический уголок крепится гвоздём ершёным 4x50 по 8 шт. в каждый уголок.
2. При установке на брус выбрать гребень.
3. При установке в бетон крепить на дюбель-гвозди.
4. При установке на бетонное основание проложить 2 слоя рулонной гидроизоляции

		22042014			Заказчик:			
					Адрес:			
Изм.	Кол.уч.	№ док.	Подпись	Дата	Дом из клееного бруса	Стадия	Лист	Листов
Выполнил	Ипатов					РП		
Проверил	Миронова				Установка столба на несущий элемент с помощью металлического уголка.	ООО "ГУДВУД - Проект"		
СО	Морозов							
ОТН	Калмыков							
ЭО	Одегова							
Проверил	Ронжин							

Узел 308. Установка столба на двутавр.

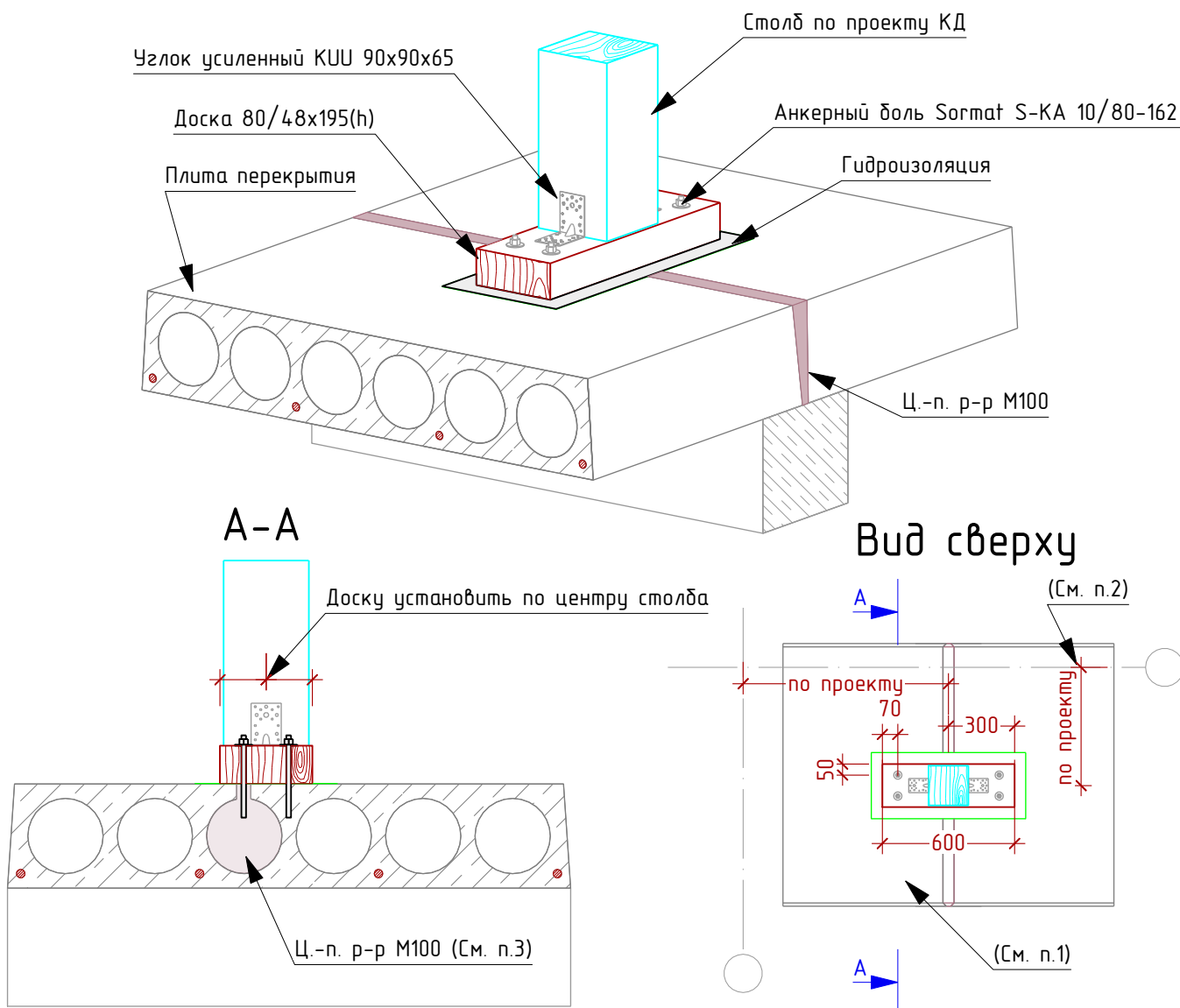


Примечание:

1. Металлический уголок крепится гвоздём ершёным 4x50 по 4 шт. в каждый уголок к столбу и к лагам пола.

	Публ.	17.08.2012						
		18062012						
Изм.	Кол.уч.	№ док.	Подпись	Дата				
Выполнил	Ипатов				Дом из клееного бруса	Стадия	Лист	Листов
Проверил	Миронова					РП		
СО	Морозов				Установка столба на двутавр с помощью металлического уголка.	ООО "ГУДВУД - Проект"		
ОТН	Калмыков							
ЭО	Одегова							
Проверил	Ронжин							

Узел № 309. Установка столба на плиту перекрытия.

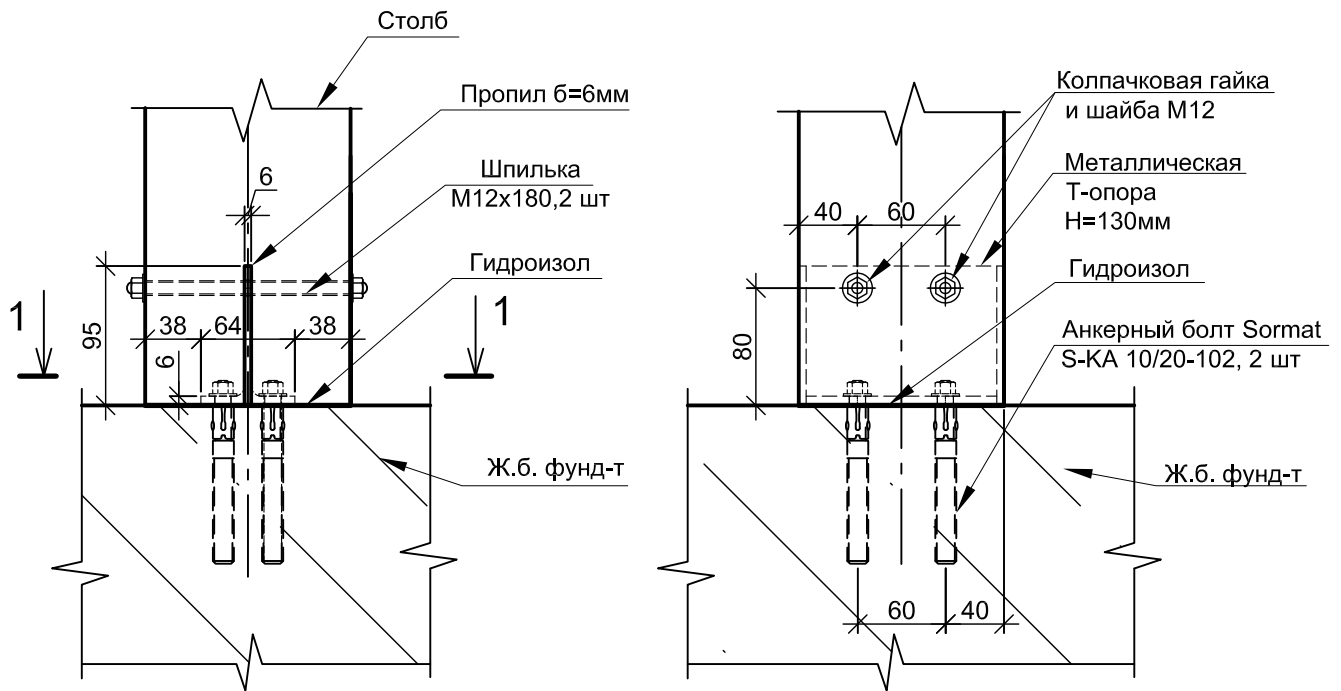


Примечание:

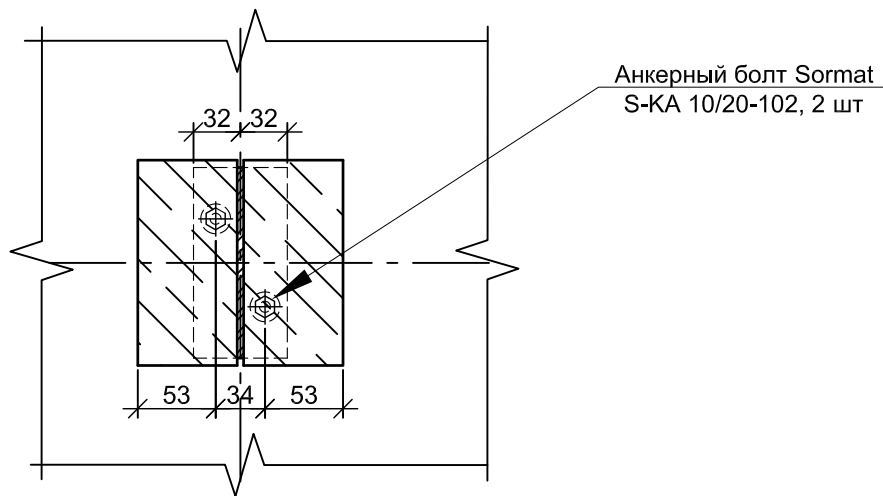
1. В доске 80x195(h) просверлить 4 отверстия согласно чертежу (см. вид сверху). При отсутствии доски 80x195(h) использовать 48x195(h) из делового отхода.
2. Установить в проектное положение доску (по центру столба), наметить на плите данные отверстия.
3. Сверлить в пустотной плите отверстие диаметром 10мм. под анкер. В случае попадание в пустоту, раздуть отверстие до 30мм. Зачеканить мелкозернистым бетоном на расширяющемся портландцементе. После отверждения просверлить отверстие под анкер.
4. Между плитой и доской проложить два слоя гидроизоляции. Обеспечить равномерное прилегание доски 80/48x195 к плите. При разности отметок лицевых поверхностей плит перекрытия, подрезав доску по месту. Закрепить анкером.
5. Установить столб в проектное положение (см. проект КД). Закрепить на уголок КУУ 90x90x65 2шт. Уголок крепить на ерш. гвоздь 4x50 4+4шт.

Взам. инв.№							Код КД:	Заказчик:		
Подп. и дата							Дом из клееного профилированного бруса	Стадия	Лист	Листов
	код	271015				РП		1	1	
	Изм	Кол	Лист	№ док	Подпись	Дата				
Инв.№ подл.	Выполнил	Серов М. А.		27.10.15		Узел № 309. Установка столба на плиту перекрытия.	ООО "ГудВуд - проект"			
	Проверил	Прищепенко А. Н.								
	СО	Морозов П. Е.								
	ЭО	Рогов Д.Н.								
	Проверил	Ронжин Н.В.								

Узел 310. Установка столба на металлическую Т-опору Н=130.



1 - 1

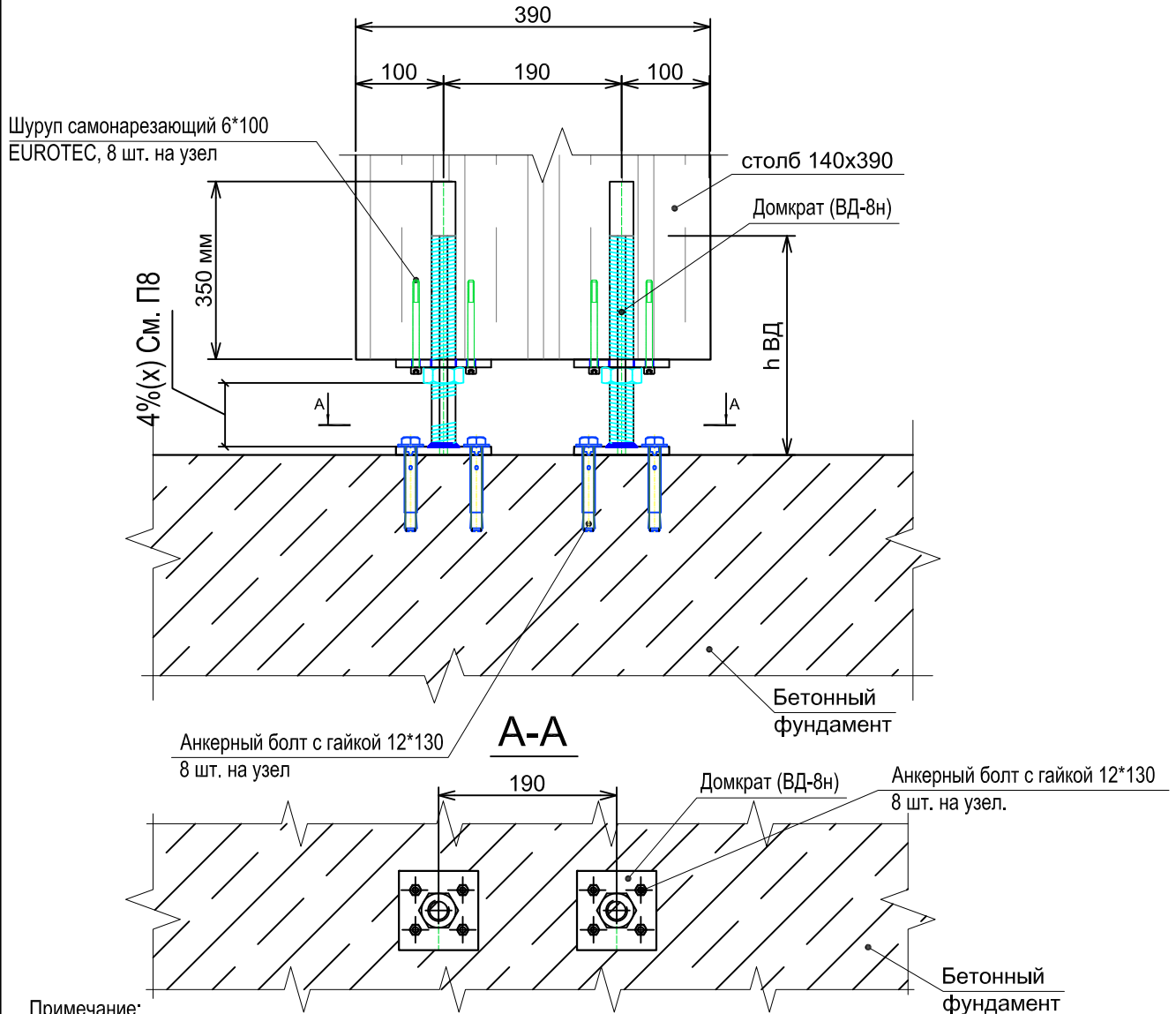


Примечание:

1. Т-образную опору врезать в полотно столба.
2. В стойке выполнить вертикальный пропил 6 мм под крепление Т-опоры.

		15082014						
Изм.	Кол.уч.	№ док.	Подпись	Дата	Дом из клееного бруса	Стадия	Лист	Листов
Выполнил	Шлей					РП		
Проверил	Прищепенко							
СО	Морозов							
ОТН	Калмыков							
ЭО	Ахмадуллина							
Проверил	Ронжин				Установка столба на металлическую Т-опору Н=130.	ООО"ГУДВУД - Проект"		

Узел 311. Установка столба 140x390 на винтовые домкраты ВД-8н.



Примечание:

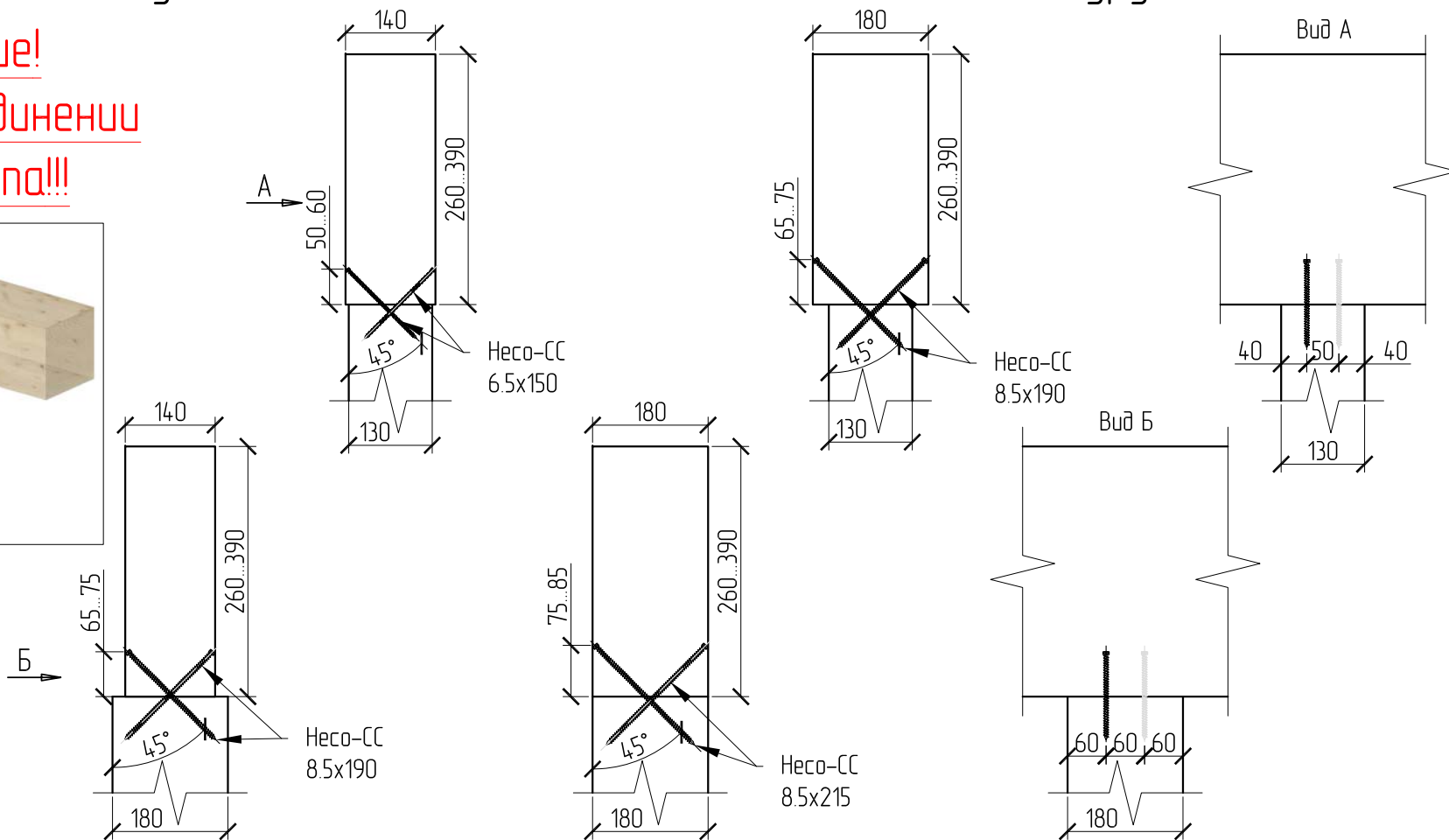
1. Винтовой домкрат ВД-8н крепится к бетонному основанию на 4 анкерных болта с гайкой 12*130. Всего в узле 8 анкеров.
2. Сверлить отв. Ø 16 мм под анкер.
3. X-зазор на усадку, равный 4% от расстояния между верхом столба до уровня верха опоры домкрата.
4. Отклонение торцевых срезов столба от перпендикулярности к его боковым поверхностям не должно превышать 1мм на 10см.
5. Отклонение параллельности оси отверстия канала под усадку винтового домкрата Ø30мм от боковой поверхности столба не более 1мм на 10см.
6. Отклонение вертикальности столба не более 3мм на 1м, при этом оно не должно превышать 5 мм на всю высоту столба.
7. Наибольшее расстояние между осью отверстия канала под усадку винтового домкрата в торце столба и осью столба - не более 3 мм (разница расстояний от края отверстия до боковой поверхности столба - не более 6 мм)
8. В случае замера усадочного зазора, превышающего 200мм, ход домкрата не должен превышать размер в 200мм
9. В случае окончания хода домкрата - столбы подрезаются при плановом ТО

Нагрузка, т	h (высота, мм)	Диаметр резьбы, мм	Размеры (АхВ, мм)
8	300	M30	120x98

				Заказчик:		
				Адрес:		
Изм.	Кол.уч.	№ док.	Подпись	Дата	Дом из клееного бруса	
Выполнил	Синица					
Проверил	Прищепенко				Стадия	Лист
СО	Морозов				КД	Листов
ОТН	Калмыков				ООО"ГУДВУД - Проект"	
ЭО	Ахмадуллина					
Проверил	Ронжин					
					Установка столба 140x390 на винтовые домкраты ВД-8н (по проекту).	

Узел № 312. Узел установки балки на столб с использованием шурупов Несо-СС

Внимание!
В одном соединении
два шурупа!!!

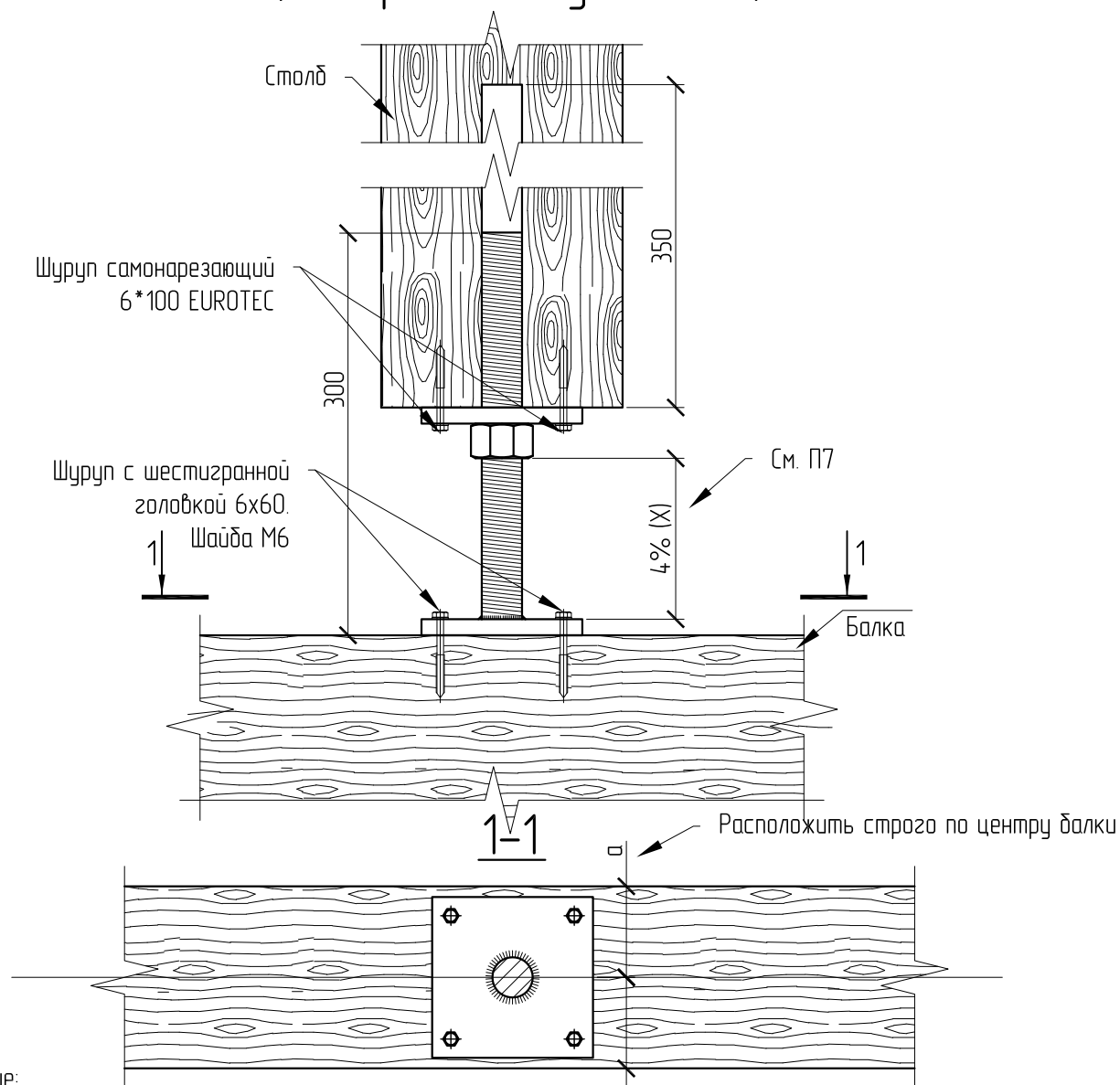


Примечания:

1. Соединительные шурупы установить под углом 45° к вертикальной оси. Для выдерживания данного угла при вкручивании использовать шаблон.
2. Утопить головку шурупа в тело балки
3. Узел опирания края балки на столб выполняется аналогично

			16112015						
Изм.	Кол. уч.	Лист	№ док.	Подп.	Дата				
Выполнил	Шлей					Дом из клееного бруса	Стандия	Лист	Листов
Проверил	Прищепенко						КД	1	1
СО	Морозов					Узел № 312 Узел установки балки на столб с использованием шурупов Несо-СС	ООО "Гуд В уд Проект"		
ОТН	Калмыков								
ЭО	Ахмадуллина								
Проверил	Ронжин								

Узел 313. Установка балки на винтовой домкрат (домкрат снизу столба).

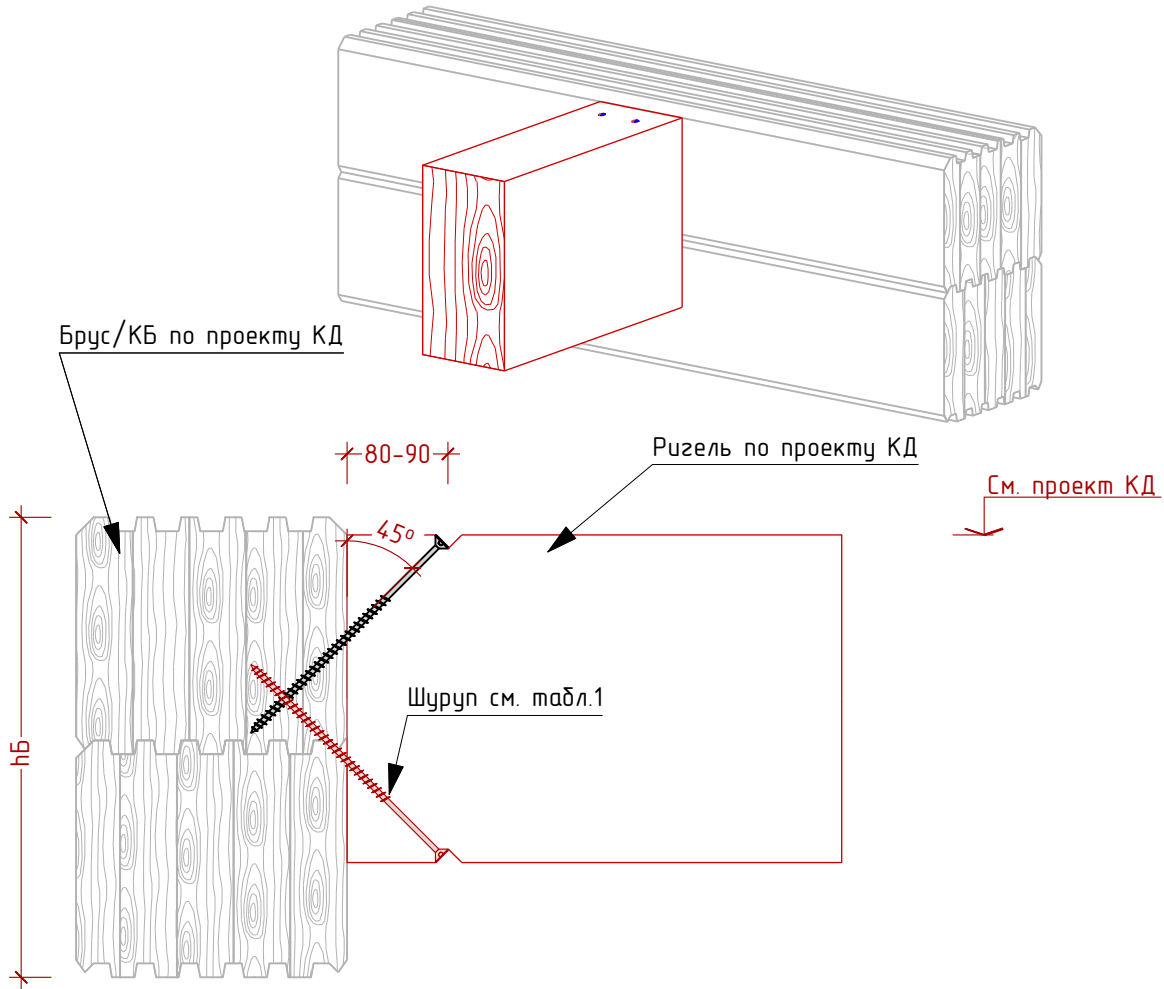


Примечание:

1. В месте установки опорных пластин домкрата на брус выбрать гребни.
2. X-зазор на усадку, равный 4% от расстояния от места опирания пяты домкрата до верха столба.
3. Отклонение торцевых срезов столба от перпендикулярности к его боковым поверхностям не должно превышать 1мм на 10см.
4. Отклонение параллельности оси отверстия канала под усадку винтового домкрата $\varnothing 30$ мм от боковой поверхности столба не более 1мм на 10см.
5. Отклонение вертикальности столба не более 3мм на 1м, при этом оно не должно превышать 5 мм на всю высоту столба.
6. Наибольшее расстояние между осью отверстия канала под усадку винтового домкрата в торце столба и осью столба – не более 3 мм (разница расстояний от края отверстия до боковой поверхности столба – не более 6 мм)
7. В случае замера усадочного зазора, превышающего 200мм, ход домкрата не должен превышать размер в 200мм.
8. В случае окончания хода домкрата – столбы подрезаются при плановом ТО.

		11062014			Дом из клееного бруса		
Изм.	Кол.уч.	№ док.	Подпись	Дата			
Выполнил	Шлей				Установка балки на винтовой домкрат (домкрат снизу столба).		
Проверил	Прищепенко						
СО	Морозов						
ОТН	Калмыков						
ЭО							
Техн. пр-ва	Ронжин						

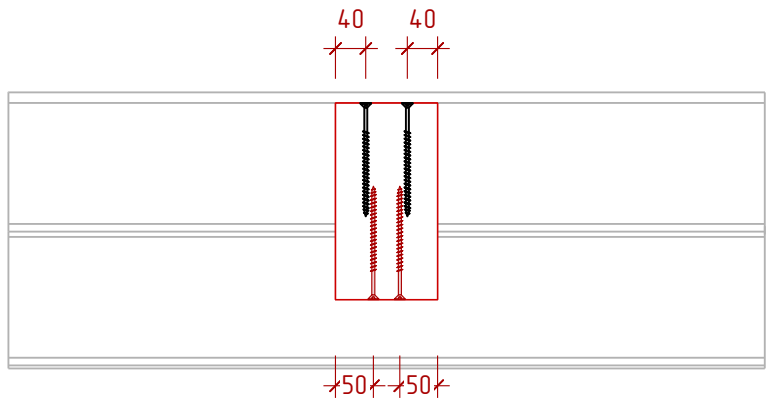
Узел № 314. Крепление ригеля.



hБ мм.	Шуруп.
130-140	8x160
от 150 и более	8x200

Табл.1

Несущая способность шуруп 4 шт.		
	на срез	на выдергивание
8x160	1500 кг	1280 кг
8x200	1800 кг	1600 кг

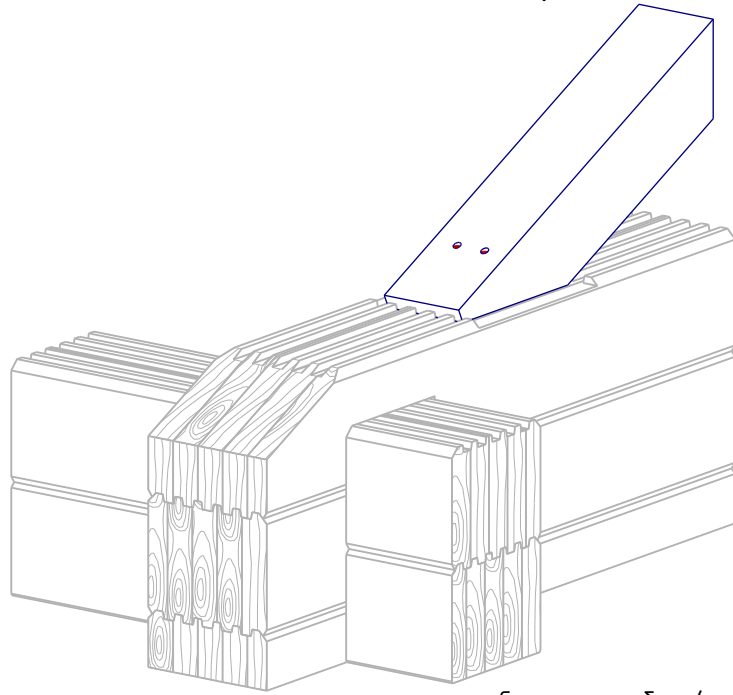


Примечание:

1. Шурупы установить под углом 45 к вертикальной оси. Для выдерживания данного угла при вкручивании использовать шаблон;
2. Головку шурупа утопить в тело ригеля.

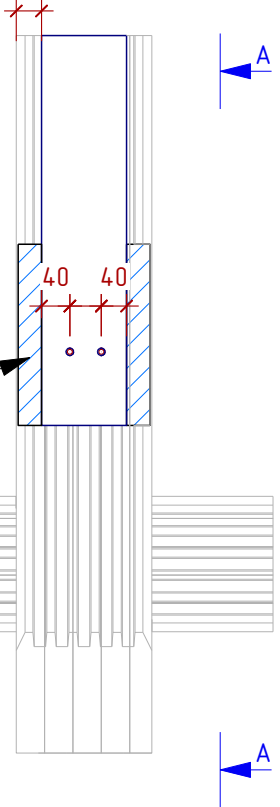
Взам. инв. N									
	Примечание:								
Подп. и дата	Код КД: _____ Заказчик: _____								
	код	220316							
	Изм	Кол	Лист N док	Подпись	Дата				
Инв. N подл.	Выполнил	Серов М.А.		22.03.16		Дом из клееного профилированного бруса	Стадия	Лист	Листов
	Проверил	Прищепенко А.Н.					РП	1	1
	R & D	Шлей Д.В.				Узел № 314. Крепление ригеля.	ООО "ГудВуд - проект"		
	ЭО	Рогов Д.Н.							
	Технолог пр-ва.	Шикалов М.В.							
СО	Морозов П.Е.								

Узел № 315. Крепление подкоса на брус.



Вид сверху

См. проект КД

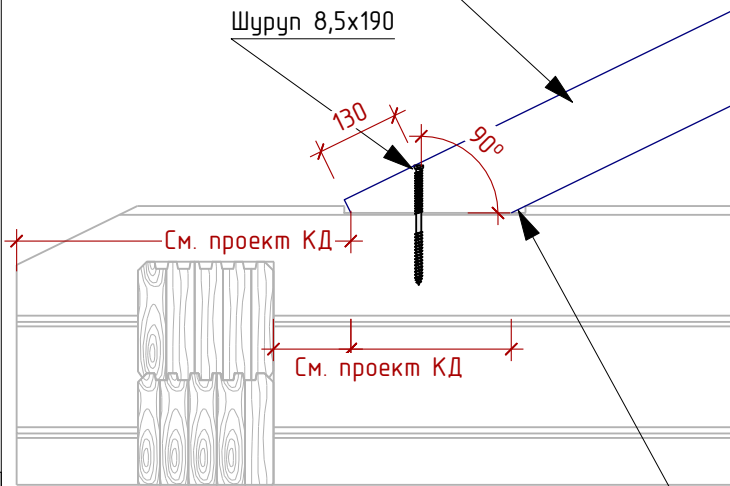


Срезать гребень(профиль)
Проложить два слоя джута

A-A

Раскос по проекту КД

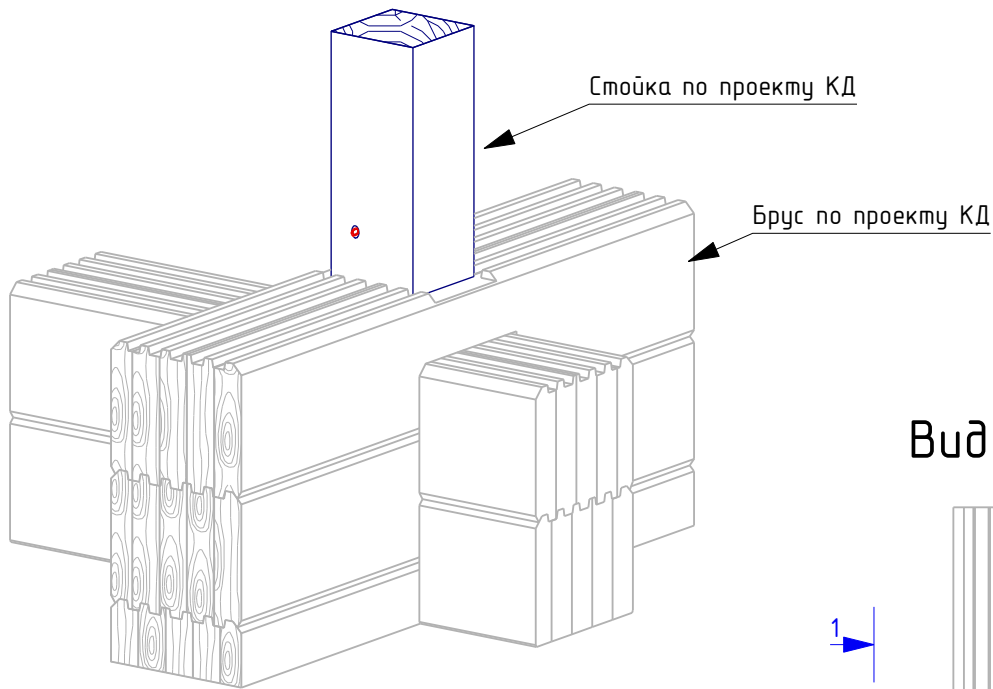
Шуруп 8,5x190



Срезать гребень(профиль)
Проложить два слоя джута

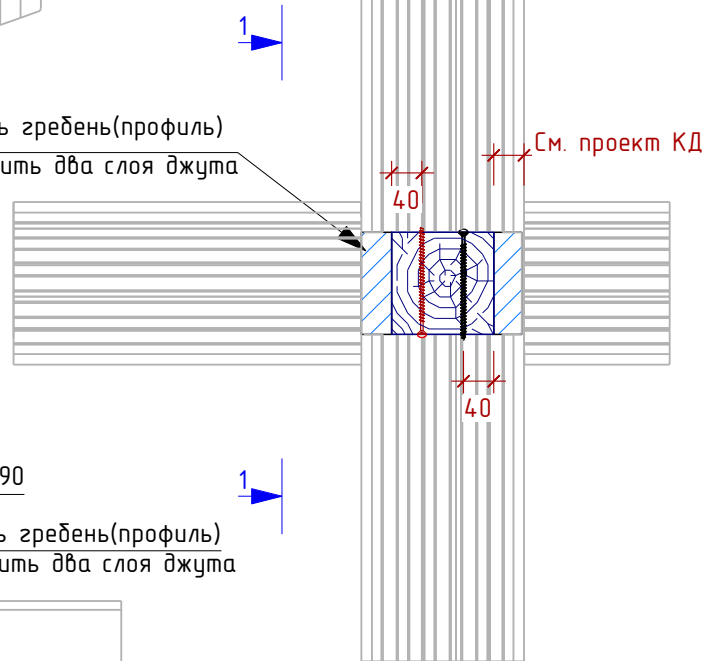
Взам. инв.№											
						Код КД: _____ Заказчик: _____					
Подп. и дата											
	код	180116									
	Изм	Кол	Лист	№ док	Подпись	Дата					
Инв.№ подл.	Выполнил	Серов М.А.			02.03.16	Дом из клееного профилированного бруса			Стадия	Лист	Листов
	Проверил	Прищепенко А.Н.							РП	1	1
	R & D	Шлей Д.В.				Узел № 315. Крепление подкоса на брус.			ООО "ГудВуд - проект"		
	ЭО	Рогов Д.Н.									
	Технолог пр-ва	Шикалов М.В.									
СО	Морозов П.Е.										

Узел № 317. Крепление стойки на брус.

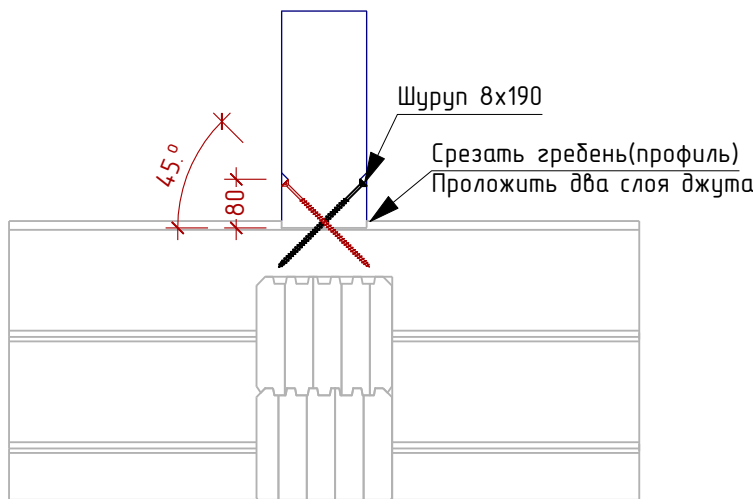


Вид сверху

Срезать гребень(профиль)
Проложить два слоя джута



1-1

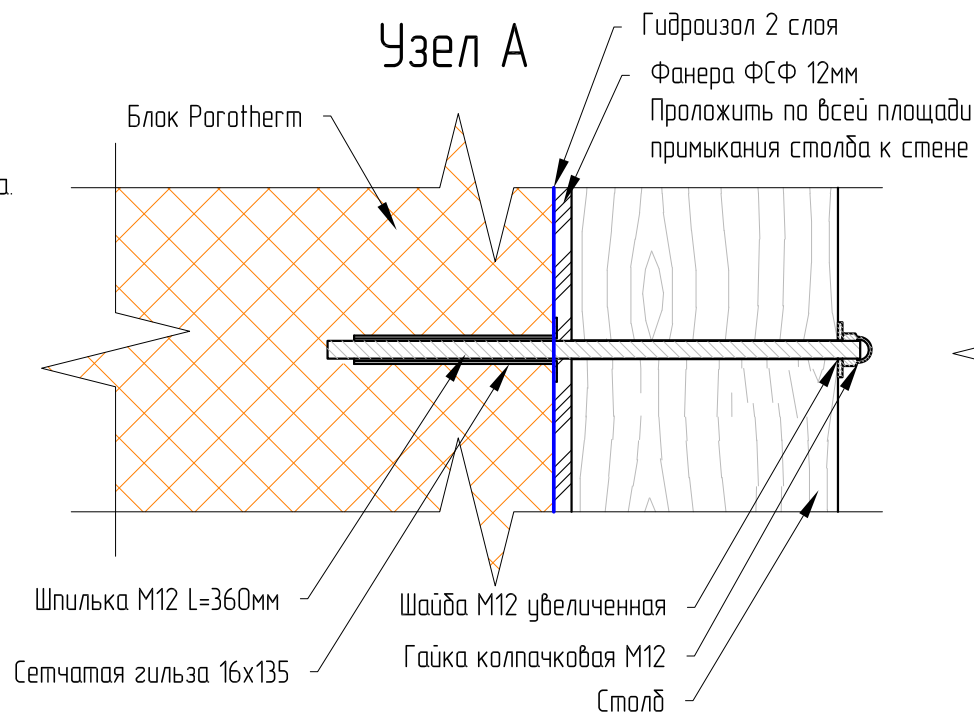
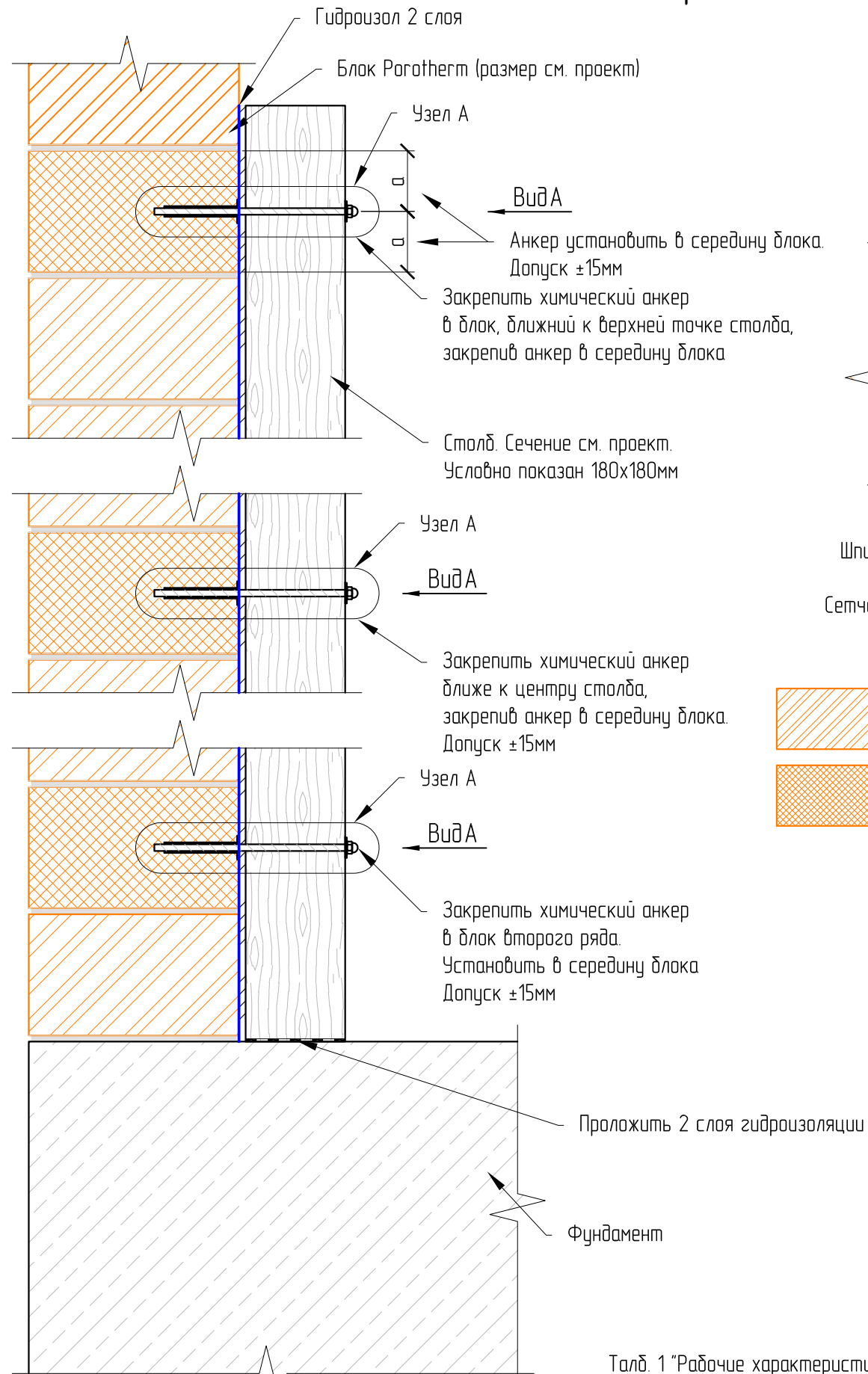


Примечание:

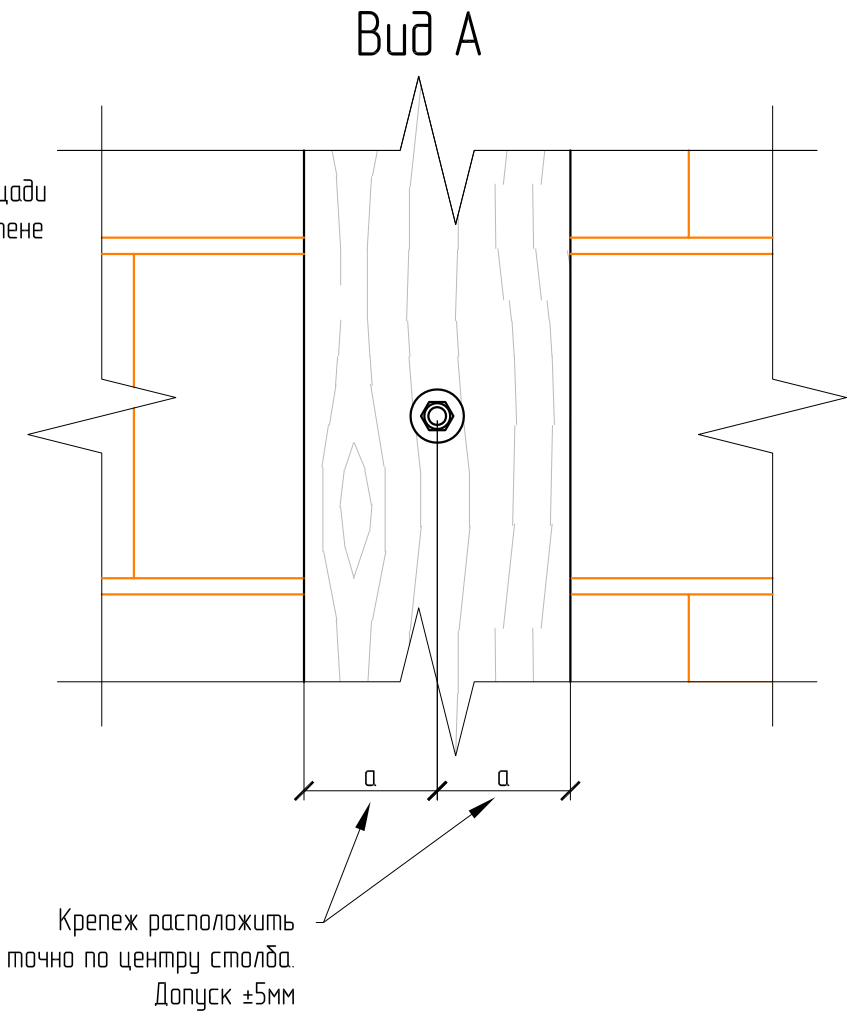
1. При монтаже бруса на стойку работы осуществлять по принципу указаном в данном узле (зеркально).

Взам. инв.№									
Подп. и дата	Код КД:						Заказчик:		
	код						180116		
	Изм	Кол	Лист	N док	Подпись	Дата			
Инв.№ подл.	Выполнил	Серов М.А.				02.03.16	Дом из клееного профилированного бруса		
	Проверил	Прищепенко А.Н.					Стадия	Лист	Листов
	R & D	Шлей Д.В.					РП	1	1
	ЭО	Рогов Д.Н.					ООО "ГудВуд - проект"		
	Норма контроль.	Самойленко Д.А.							
СО	Морозов П.Е.								

Узел 318 - Крепление несущего столба к стене из блоков Porotherm



- блок Porotherm
- блок Porotherm, заделанный ц/п раствором



Примечание:

1. Установить в просверленное отверстие сетчатую гильзу;
2. Перед заполнением отверстия прокачать установленный картридж (химический состав) через смеситель до появления смеси однородного цвета на выходе;
3. Равномерно заполнить полость сетчатой гильзы химическим составом, начиная со дна;
4. Установить металлическую шпильку M12 вкручиванием, до застывания (схватывания);
5. После полного отвердевания химического состава возможно приложение нагрузки. Скорость схватывания и отвердевания зависит от температуры окружающей среды, см. табл. 1;
6. * - время схватывания - это время, когда анкер вставляется в отверстие и возможно корректировать его положение;
7. ** - время полного схватывания - это полное схватывание состава. Возможно приложение нагрузки.

Табл. 1 "Рабочие характеристики химического анкера"

† окружающей среды, С°	-5 С°	5 С°	15 С°	25 С°
Время схватывания* (минуты)	50	21	13	8
Время полного схватывания** (минуты)	90	30	20	20

15082014					
Изм.	Кол. уч.	Лист	№ док.	Подп.	Дата
Выполнил	Шлей				
Проверил	Прищепенко				
ОТН	Калмыков				
СО	Морозов				
ЭО					
Технолог пр-ва	Ронжин НВ				
Дом из клееного бруса					
Узел 318 - Крепление несущего столба к стене из блоков Porotherm					
Стадия		Лист	Листов		
КД		1			

