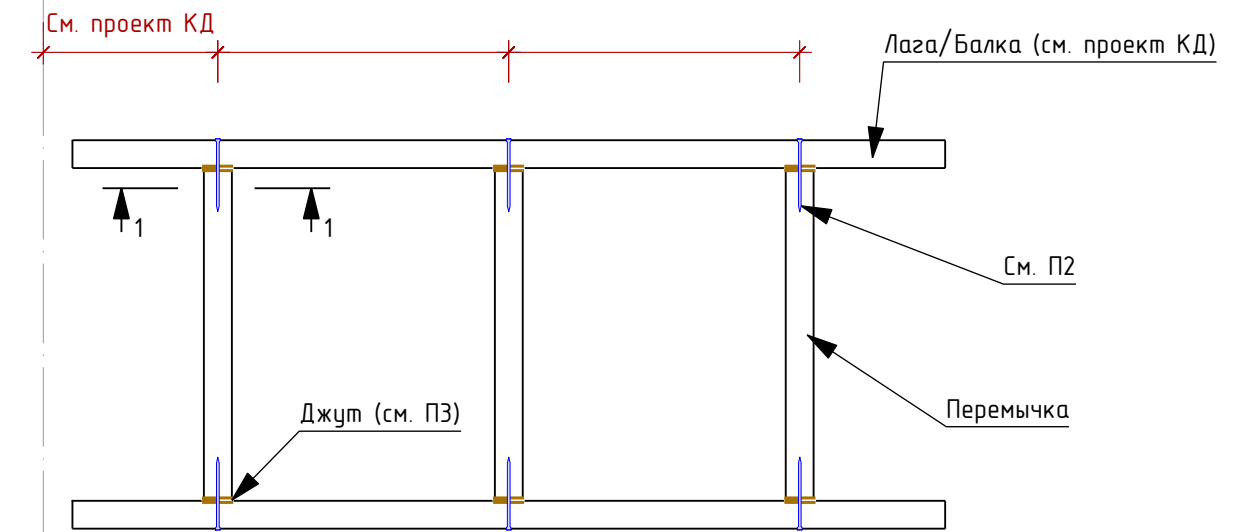
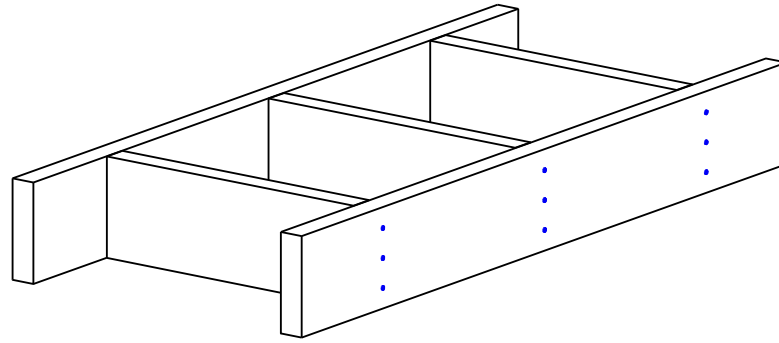
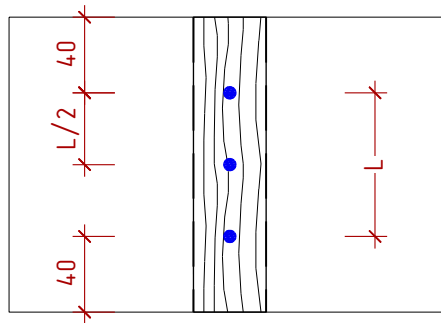


Узел № 227. Монтаж перемычки под каркасную перегородку.



1-1



Примечание:

1. По умолчанию использовать доску 48x195 из делового отхода. В случае изменения см. указание в проекте КД.
2. При креплении перемычки к балке 48x195, крепить на гвоздь ерш. оцинк. 4.2x90. к балке 80x195 на гвоздь 4x120. В случае изменения см. указание в проекте КД.
3. При использовании узла в теплом контуре, проложить джут.

Взам. инв.№						
Подп. и дата						
	Код КД: _____ Заказчик: _____					
	Адрес: _____					
Инв.№ подл.	код	220316				
	Изм	Кол	Лист N док	Подпись	Дата	
	Выполнил	Серов М. А.			21.02.17	
	Проверил	Прищепенко А. Н.				
Инв.№ подл.	R&D	Шлей Д.В.		Дом из клееного профилированного бруса		
	Н.Контроль	Самойленко Д.А.		Стадия	Лист	
	ЭО	Рогов Д.Н.		РП	1	
Инв.№ подл.	СО	Морозов П.Е.		Узел № 227 "Монтаж перемычки под каркасную перегородку."		
					ООО "ГудВуд - проект"	
Листов						
1						