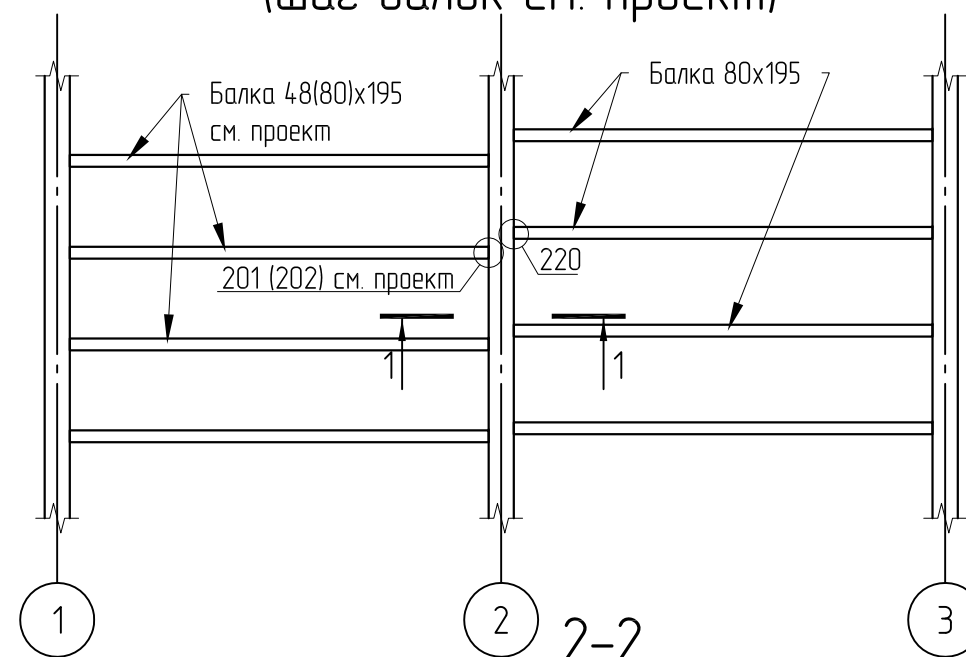
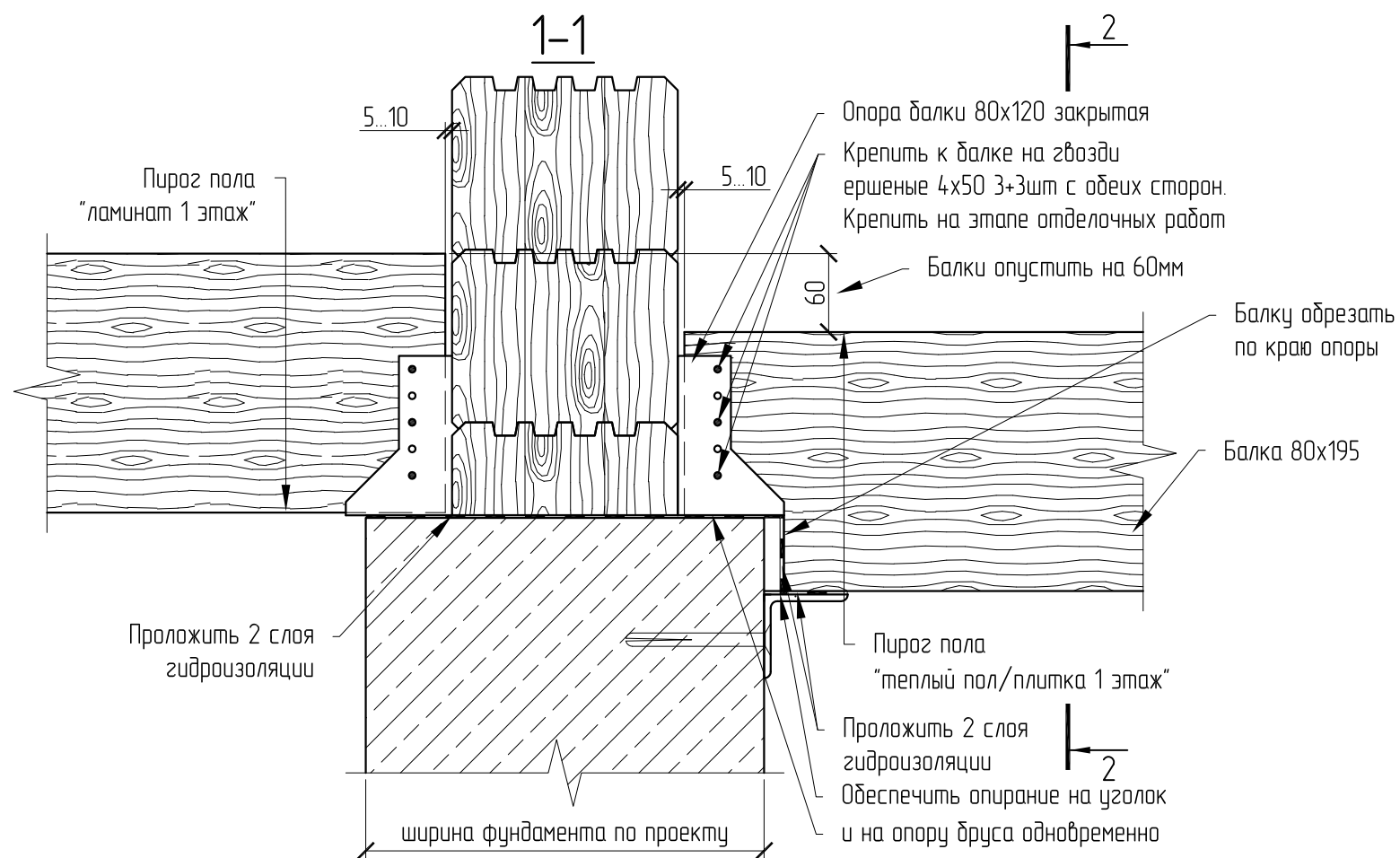


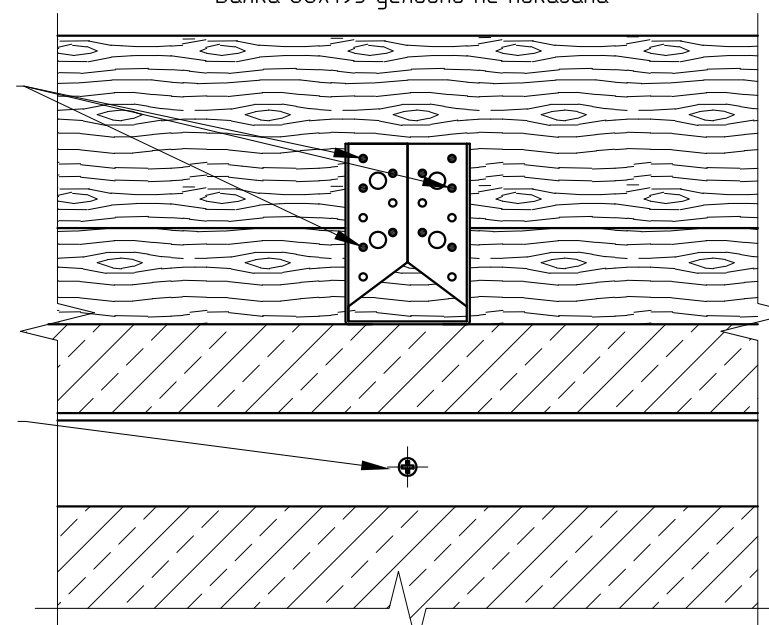
# Узел 220. Крепление балок перекрытия 80x195 первого этажа помещений с покрытием "теплый пол/плитка"

## План балок 1 этажа (шаг балок см. проект)

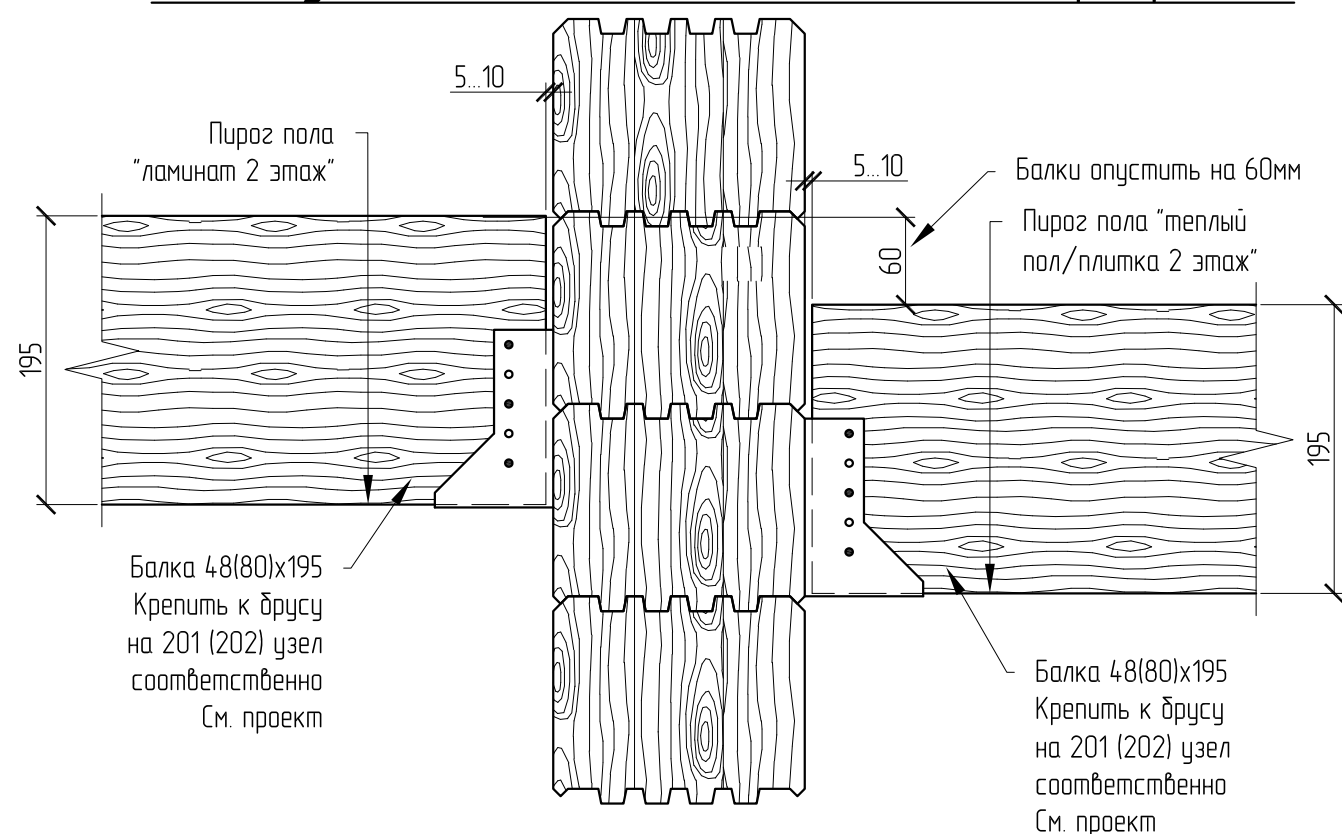


Балка 80x195 условно не показана

Опора балки 80x120 закрытая  
Крепить к бруску на гвозди ершенье 4x50 5+5шт с обеих сторон



## Схема установки балок межэтажного перекрытия



Допуск на установку балок в горизонте - не более 2.5мм на 1 м  
Уголок обработать грунтом

24.11.2014								
Изм.	Кол. уч.	Лист	№ док.	Подп.	Дата			
Выполнил	Шлей							
Нач. отдела	Прищепенко							
СО	Морозов							
ЭО								
ОТН	Калмыков							
Произ-во	Ронжин							
Дом из клееного бруса						Стадия	Лист	Листов
						Р	1	
Узел 220								

Согласовано

Взам. инв. №

Подп. и дата

Инв. № подл.