

Узел 219. Крепление балок перекрытия 48x195 первого этажа помещений с покрытием "теплый пол/плитка"

План балок 1 этажа (шаг балок см. проект)

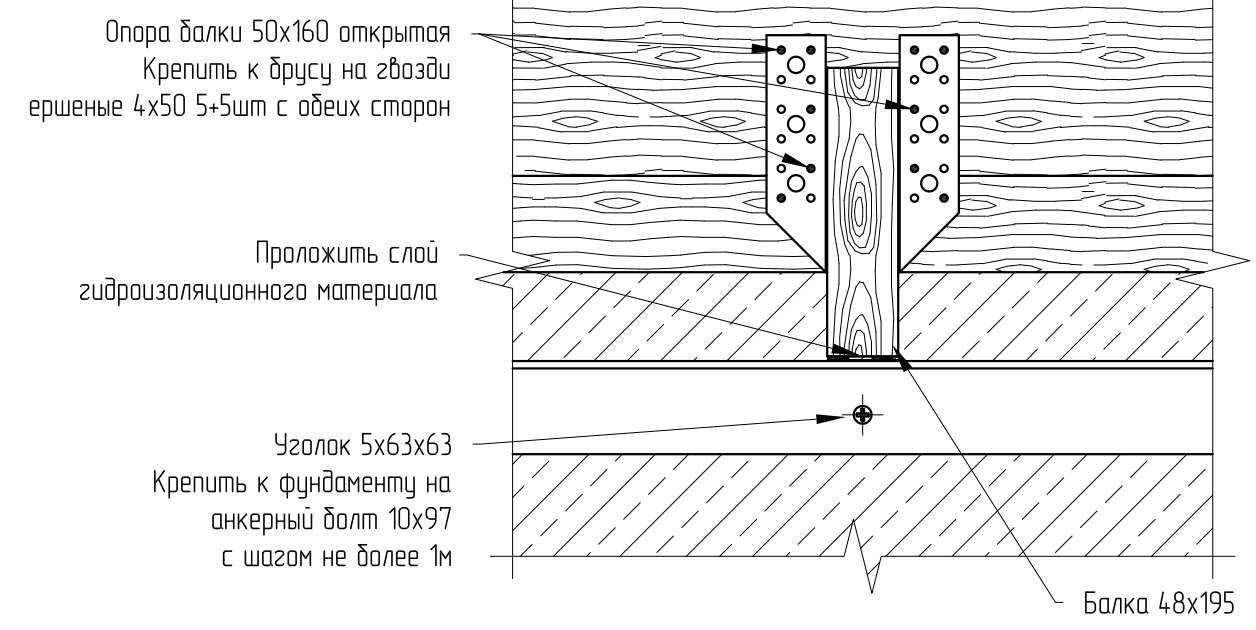
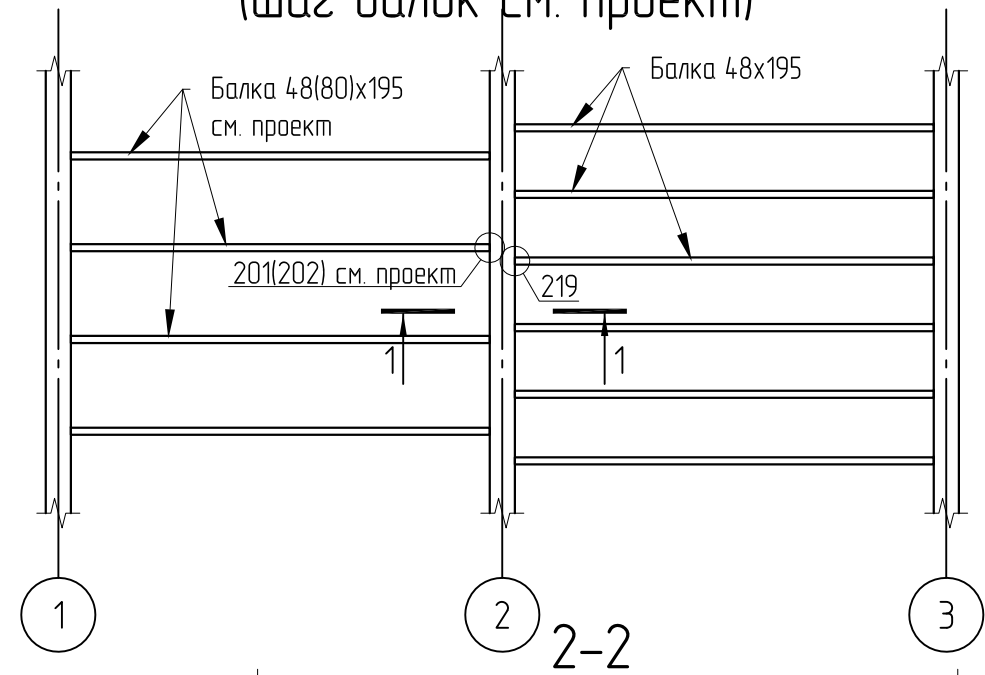
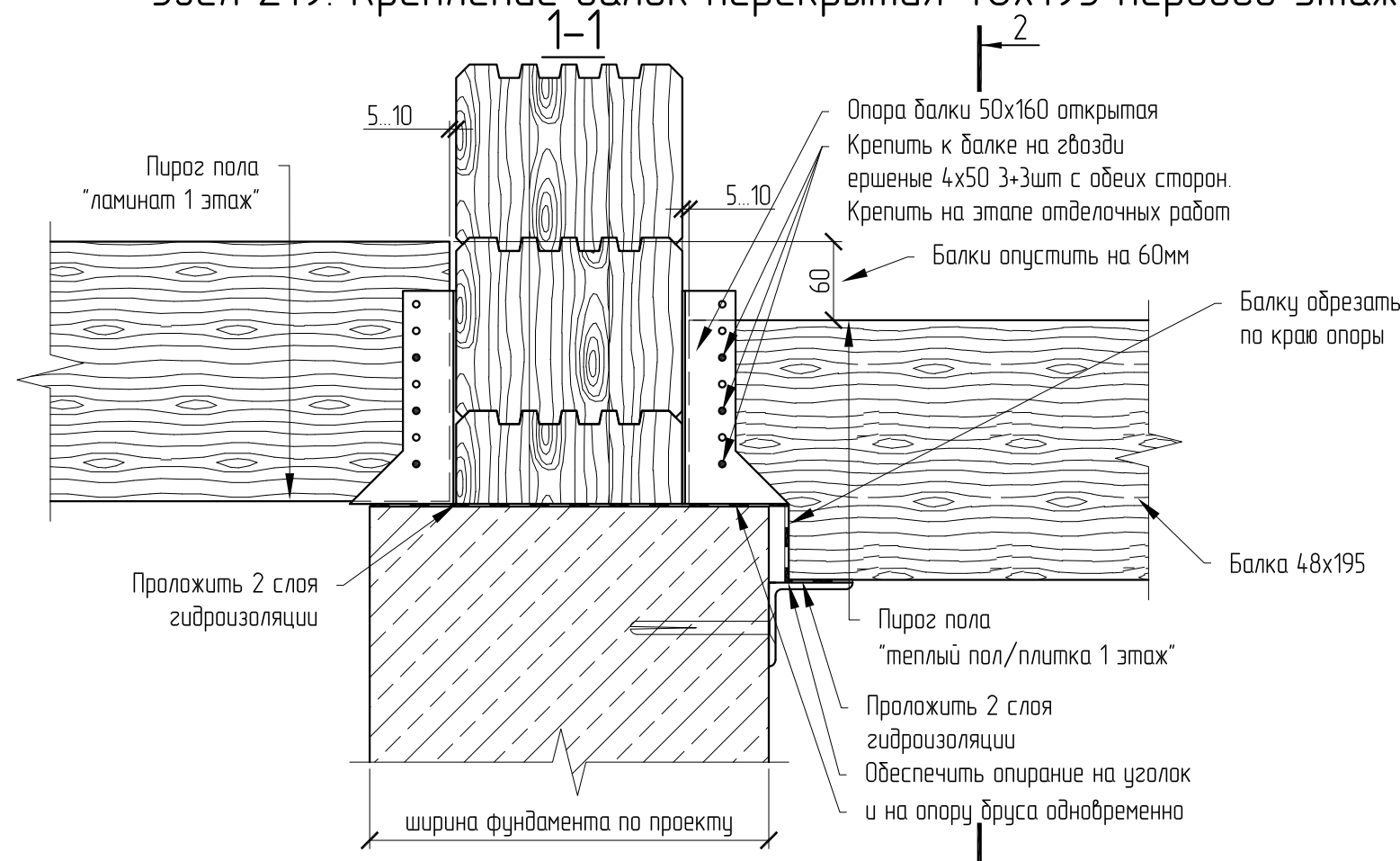
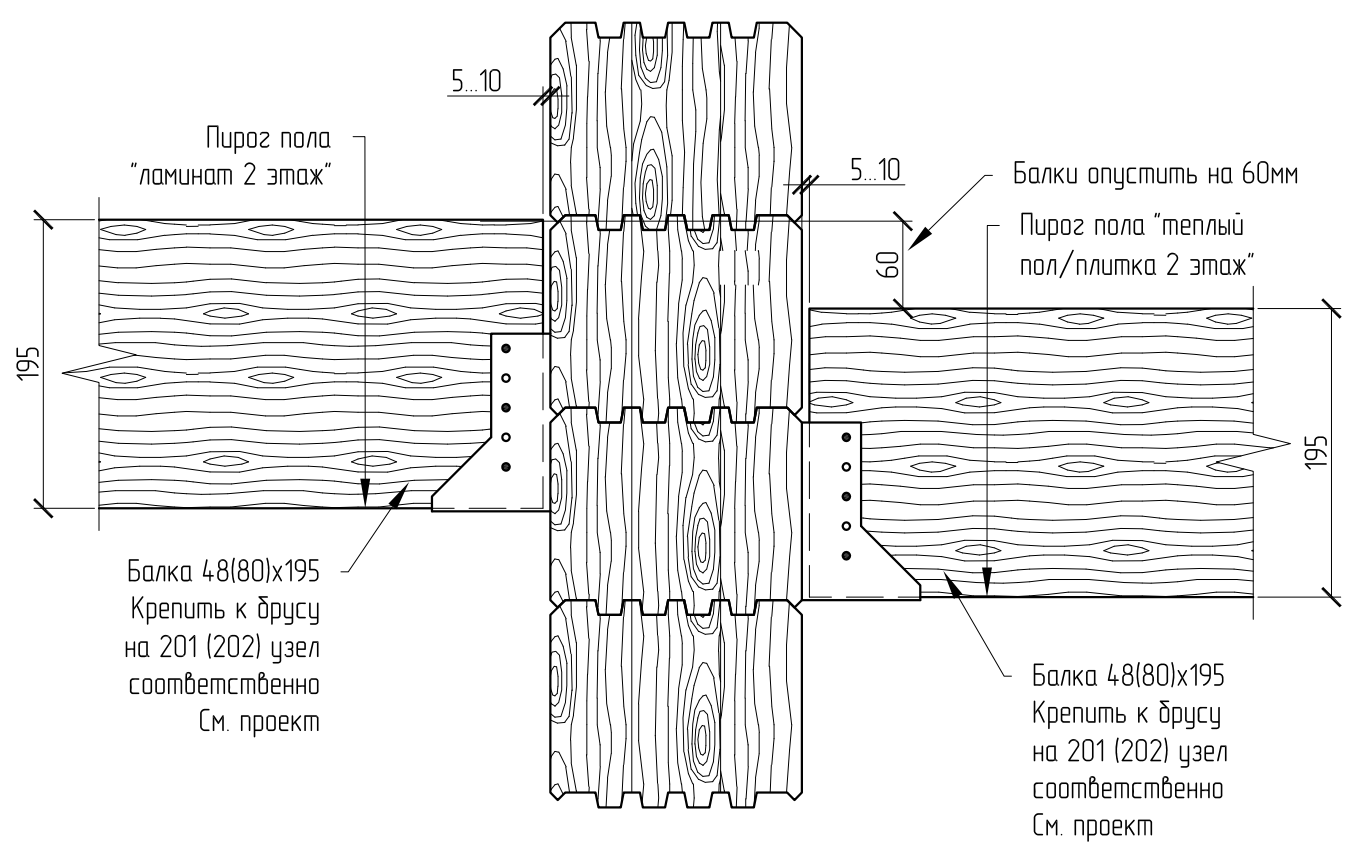


Схема установки балок межэтажного перекрытия



Допуск на установку балок в горизонте – не более 2.5мм на 1 м
Уголок обработать грунтом

Создано
Взам. инв. №
Подп. и дата
Инв. № подл.

24.11.2014								
Изм.	Кол. уч.	Лист	№ док.	Подп.	Дата			
Выполнил	Шлей							
Нач. отдела	Прищепенко							
СО	Морозов							
ЭО								
ОТН	Калмыков							
Произ-во	Ронжин							
Дом из клееного бруса						Стадия	Лист	Листов
						Р	1	
Узел 219								